



Perfektní záře, jedinečná účinnost

MASTERColour CDM-TC Elite

Jednopaticová kompaktní keramická metal-halogenidová výbojka s velmi vysokou účinností a dlouhou životností, produkující ostré zářivé bílé světlo s vynikajícím barevným podáním

Výhody

- Vysoká intenzita světla pro neodolatelný vzhled výrobku
- Stabilní barevné podání a světelný výkon po dobu životnosti zaručují atraktivní vzhled vašeho obchodu sezónu za sezónou
- Nejnižší celkové náklady v důsledku vysoké účinnosti (stejně světlo, méně energie nebo stejná energie, více světla) a dlouhé životnosti

Vlastnosti

- Jiskřivé bílé světlo
- Vynikající barevné podání s posílenou červenou složkou
- Vysoká účinnost s bezkonkurenčním světelným tokem
- Stabilní barevné podání po celou dobu životnosti
- Sklo s ochranou před UV

Aplikace

- Ideální pro osvětlení výkladních skříní
- Vhodné pro celkové a dekorativní osvětlení interiérů
- Osvětlení exteriérů

MASTERColour CDM-TC Elite

Varování a bezpečnost

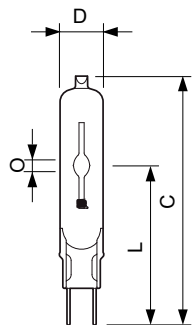
- Používejte pouze v plně uzavřených svítidlech, a to i během zkoušení (IEC61167, IEC 62035, IEC60598)
- Svítidlo musí mít schopnost pojmout horké součásti světelného zdroje v případě jeho prasknutí.
- Používejte pouze s elektronickými předřadníky.
- Ovládací předřadníky musí obsahovat detekci konce životnosti (IEC61167, IEC 62035).
- Je velmi nepravděpodobné, že by rozbití světelného zdroje mělo jakýkoli vliv na vaše zdraví. Pokud se světelný zdroj rozbije, vyvětrejte místnost po dobu 30 minut a odstraňte rozbité součásti, ideálně s použitím rukavic. Vložte je do uzavřeného plastového sáčku a ten zanechte do nejbližšího sběrného místa k recyklaci. Nepoužívejte vysavač.

Versions



Rozměrové výkresy

D



Product	D (max)	O	L (min)	L (max)	L	C (max)
MASTERColour CDM-TC Elite 35W/942 G8.5 1CT	15 mm	5,2 mm	51 mm	53 mm	52 mm	85 mm
MASTERColour CDM-TC Elite 70W/942 G8.5 1CT	15 mm	7,75 mm	51 mm	53 mm	52 mm	85 mm
MASTERColour CDM-TC Elite 70W/930 G8.5 1CT/12	15 mm	7,15 mm	51 mm	53 mm	52 mm	85 mm
MASTERColour CDM-TC Elite 35W/930 G8.5 1CT/12	15 mm	4,8 mm	51 mm	53 mm	52 mm	85 mm
MASTERColour CDM-TC Elite 50W/930 G8.5 1CT/12	15 mm	6 mm	51 mm	53 mm	52 mm	85 mm

Product	D (max)	D	O	L (min)	L (max)	L	C (max)
MASTERColour CDM-TC Elite 20W/830 G8.5 1CT/12	15 mm	0,55 in	4 mm	51 mm	53 mm	52 mm	85 mm

MASTERColour CDM-TC Elite

Approval and Application	
Štítek energetické účinnosti (EEL)	A+
Controls and Dimming	
Stmívatelné	Ne
Operating and Electrical	
Doba opakovaného zapálení (min.) (max.)	15 min
General Information	
Patice	G8.5
Provozní poloha	UNIVERSAL
Mechanical and Housing	
Úprava žárovky	Clear
Tvar žárovky	T14

Approval and Application

Order Code	Full Product Name	Spotřeba energie kWh/1000 h	Obsah rtuti (Hg) (jmen.)
87158600	MASTERColour CDM-TC Elite 20W/830 G8.5 ICT/12	22 kWh	3,5 mg
91149700	MASTERColour CDM-TC Elite 35W/930 G8.5 ICT/12	43 kWh	4,7 mg
16366400	MASTERColour CDM-TC Elite 35W/942 G8.5 ICT	43 kWh	4,9 mg

Order Code	Full Product Name	Spotřeba energie kWh/1000 h	Obsah rtuti (Hg) (jmen.)
91153400	MASTERColour CDM-TC Elite 70W/930 G8.5 ICT/12	80 kWh	6,6 mg
16368800	MASTERColour CDM-TC Elite 70W/942 G8.5 ICT	80 kWh	6,6 mg
93062700	MASTERColour CDM-TC Elite 50W/930 G8.5 ICT/12	55 kWh	6,6 mg

Operating and Electrical

Order Code	Full Product Name	Napětí (max.)	Napětí (min.)	Napětí (jmen.)	Jmenovitý příkon (min.)	Jmenovitý příkon (nom.)
87158600	MASTERColour CDM-TC Elite 20W/830 G8.5 ICT/12	100 V	90 V	95 V	20,0 W	20,1 W
91149700	MASTERColour CDM-TC Elite 35W/930 G8.5 ICT/12	90 V	80 V	85 V	-	39,1 W
16366400	MASTERColour CDM-TC Elite 35W/942 G8.5 ICT	97 V	85 V	91 V	-	39,1 W
91153400	MASTERColour CDM-TC Elite 70W/930 G8.5 ICT/12	90 V	80 V	85 V	-	73,2 W
16368800	MASTERColour CDM-TC Elite 70W/942 G8.5 ICT	94 V	82 V	88 V	-	73,2 W
93062700	MASTERColour CDM-TC Elite 50W/930 G8.5 ICT/12	96 V	84 V	90 V	-	50,2 W

General Information

Order Code	Full Product Name	Životnost do 10 % poruch (jmen.)	Životnost do 20 % poruch (jmen.)	Životnost do 50 % poruch (jmen.)	Životnost do 5 % poruch (jmen.)
87158600	MASTERColour CDM-TC Elite 20W/830 G8.5 ICT/12	14000 h	16000 h	20000 h	12000 h
91149700	MASTERColour CDM-TC Elite 35W/930 G8.5 ICT/12	14000 h	16000 h	20000 h	12000 h

Order Code	Full Product Name	Životnost do 10 % poruch (jmen.)	Životnost do 20 % poruch (jmen.)	Životnost do 50 % poruch (jmen.)	Životnost do 5 % poruch (jmen.)
16366400	MASTERColour CDM-TC Elite 35W/942 G8.5 ICT	10000 h	12000 h	15000 h	9000 h
91153400	MASTERColour CDM-TC Elite 70W/930 G8.5 ICT/12	14000 h	16000 h	20000 h	12000 h

MASTERCouleur CDM-TC Elite

Order Code	Full Product Name	Životnost do 10 % poruch (jmen.)	Životnost do 20 % poruch (jmen.)	Životnost do 50 % poruch (jmen.)	Životnost do 5 % poruch (jmen.)
16368800	MASTERCouleur CDM-TC Elite 70W/942 G8.5 1CT	10000 h	12000 h	15000 h	9000 h

Order Code	Full Product Name	Životnost do 10 % poruch (jmen.)	Životnost do 20 % poruch (jmen.)	Životnost do 50 % poruch (jmen.)	Životnost do 5 % poruch (jmen.)
93062700	MASTERCouleur CDM-TC Elite 50W/930 G8.5 1CT/12	14000 h	16000 h	20000 h	12000 h

Luminaire Design Requirements

Order Code	Full Product Name	Teplota žárovky (max.)
87158600	MASTERCouleur CDM-TC Elite 20W/830 G8.5 1CT/12	320 °C
91149700	MASTERCouleur CDM-TC Elite 35W/930 G8.5 1CT/12	500 °C
16366400	MASTERCouleur CDM-TC Elite 35W/942 G8.5 1CT	500 °C

Order Code	Full Product Name	Teplota žárovky (max.)
91153400	MASTERCouleur CDM-TC Elite 70W/930 G8.5 1CT/12	550 °C
16368800	MASTERCouleur CDM-TC Elite 70W/942 G8.5 1CT	500 °C
93062700	MASTERCouleur CDM-TC Elite 50W/930 G8.5 1CT/12	550 °C

Light Technical (1/2)

Order Code	Full Product Name	Barevná souřadnice X (jmen.)	Barevná souřadnice Y (jmen.)	Kód barvy	Barevné konstrukce	Náhradní teplota chromatičnosti (jmen.)	Index barevného podání (min.)	Index barevného podání (jmen.)
87158600	MASTERCouleur CDM-TC Elite 20W/830 G8.5 1CT/12	0,434	0,391	830	Teplá bílá (WW)	-	-	85
91149700	MASTERCouleur CDM-TC Elite 35W/930 G8.5 1CT/12	0,435	0,396	930	Teplá bílá (WW)	3000 K	87	90
16366400	MASTERCouleur CDM-TC Elite 35W/942 G8.5 1CT	0,371	0,366	942	Chladná bílá (CW)	4200 K	87	90
91153400	MASTERCouleur CDM-TC Elite 70W/930 G8.5 1CT/12	0,435	0,396	930	Teplá bílá (WW)	3000 K	87	90
16368800	MASTERCouleur CDM-TC Elite 70W/942 G8.5 1CT	0,365	0,363	942	Chladná bílá (CW)	4200 K	89	92
93062700	MASTERCouleur CDM-TC Elite 50W/930 G8.5 1CT/12	0,435	0,396	930	Teplá bílá (WW)	3000 K	88	91

Light Technical (2/2)

Order Code	Full Product Name	Jmenovitý světelný tok 10000 hod. (jmen.)	Jmenovitý světelný tok 12000 hod. (jmen.)	Jmenovitý světelný tok 2000 hod. (jmen.)	Jmenovitý světelný tok 5000 hod. (jmen.)	Měrný výkon (jmen.) (nom.)	Světelný tok (jmen.) (min.)	Světelný tok (jmen.) (nom.)
87158600	MASTERCouleur CDM-TC Elite 20W/830 G8.5 1CT/12	78 %	77 %	87 %	83 %	87 lm/W	1620 lm	1750 lm
91149700	MASTERCouleur CDM-TC Elite 35W/930 G8.5 1CT/12	80 %	78 %	93 %	88 %	102 lm/W	3600 lm	4000 lm
16366400	MASTERCouleur CDM-TC Elite 35W/942 G8.5 1CT	73 %	71 %	84 %	79 %	97 lm/W	3420 lm	3800 lm
91153400	MASTERCouleur CDM-TC Elite 70W/930 G8.5 1CT/12	83 %	82 %	95 %	88 %	107 lm/W	-	7800 lm
16368800	MASTERCouleur CDM-TC Elite 70W/942 G8.5 1CT	81 %	80 %	88 %	85 %	102 lm/W	6700 lm	7450 lm
93062700	MASTERCouleur CDM-TC Elite 50W/930 G8.5 1CT/12	83 %	82 %	95 %	88 %	108 lm/W	4900 lm	5400 lm

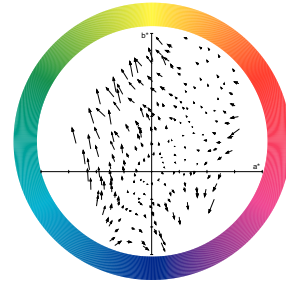
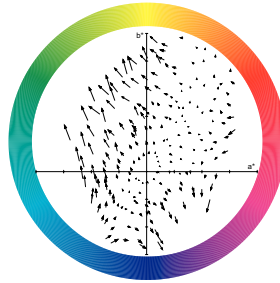
MASTERColour CDM-TC Elite

Mechanical and Housing

Order Code	Full Product Name	Materiál žárovky
87158600	MASTERColour CDM-TC Elite 20W/830 G8.5 1CT/12	Křemičité sklo - s UV blokem
91149700	MASTERColour CDM-TC Elite 35W/930 G8.5 1CT/12	-
16366400	MASTERColour CDM-TC Elite 35W/942 G8.5 1CT	-

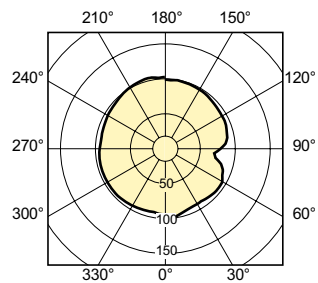
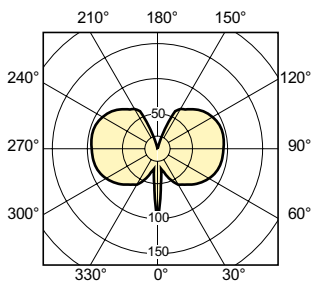
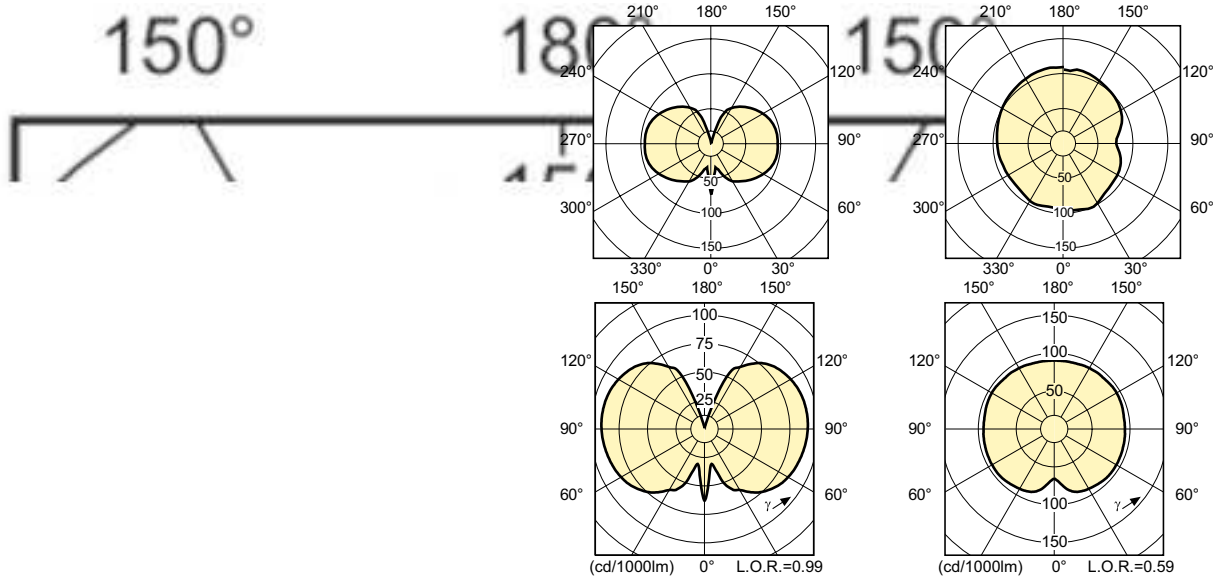
Order Code	Full Product Name	Materiál žárovky
91153400	MASTERColour CDM-TC Elite 70W/930 G8.5 1CT/12	-
16368800	MASTERColour CDM-TC Elite 70W/942 G8.5 1CT	-
93062700	MASTERColour CDM-TC Elite 50W/930 G8.5 1CT/12	-

Colour Rendering Diagrams



LDCR_CDMTC-E_0002-Colour rendering diagram





MASTERColour CDM-TC Elite

