



Dokonalá záře, jedinečná účinnost

MASTERColour CDM-T Elite

Keramická halogenidová výbojka s jednou patičí, velmi vysokou účinností a dlouhou životností, která vydává ostré zářivé bílé světlo s vynikajícím barevným podáním

Výhody

- Díky vysoce intenzivnímu paprsku ostrého zářivé bílého světla působí osvětlené zboží neodolatelně.
- Stabilní barevné podání a světelný tok po dobu životnosti zaručují atraktivní vzhled vašeho obchodu sezónu za sezónou.
- Nejnižší celkové provozní náklady v důsledku vysoké účinnosti (stejně světlo a nižší příkon nebo stejný příkon a více světla) a dlouhé životnosti

Vlastnosti

- Ostré bílé zářivé světlo
- Vynikající barevné podání s posílenou červenou složkou
- Vysoká účinnost s bezkonkurenčním zachováním světelného toku
- Stabilní barvy po celou dobu životnosti
- Sklo blokující UV záření

Aplikace

- Zvýrazňující a prezentační osvětlení vystaveného zboží
- Obecné a dekorativní osvětlení v interiérech
- Venkovní plošné osvětlení

MASTERColour CDM-T Elite

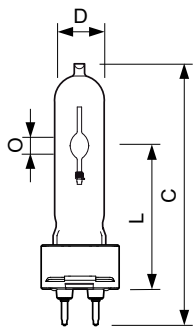
Varování a bezpečnost

- Používejte pouze v plně uzavřených svítidlech, a to i během zkoušení (IEC61167, IEC 62035, IEC60598)
- Svítidlo musí mít schopnost pojmout horké součásti světelného zdroje v případě jeho prasknutí.
- Používejte pouze s elektronickými předřadníky. Světelné zdroje 35 W a 70 W mohou rovněž používat elektromagnetické předřadníky.
- Ovládací předřadníky musí obsahovat detekci konce životnosti (IEC61167, IEC 62035).
- Je velmi nepravděpodobné, že by rozbití zdroje mělo jakýkoli vliv na vaše zdraví. Pokud se zdroj rozbije, vyvětrejte místnost po dobu 30 minut a odstraňte rozbité součásti, ideálně s použitím rukavic. Vložte je do uzavřeného plastového sáčku a ten zanechte do místního sběrného místa k recyklaci. Nepoužívejte vysavač.

Versions



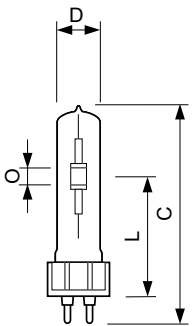
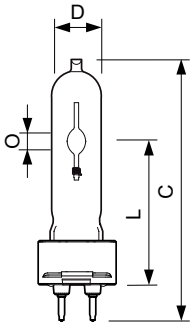
Rozměrové výkresy



Product	D (max)	O	L (min)	L (max)	L	C (max)
MASTERColour CDM-T Elite 100W/930 G12 1CT/12	20 mm	8,5 mm	55 mm	57 mm	56 mm	110 mm
MASTERColour CDM-T Elite 35W/930 G12 1CT/12	20 mm	4,8 mm	55 mm	57 mm	56 mm	103 mm
MASTERColour CDM-T Elite 70W/942 G12 1CT	20 mm	7,75 mm	55 mm	57 mm	56 mm	103 mm
MASTERColour CDM-T Elite 50W/930 G12 1CT/12	20 mm	6 mm	55 mm	57 mm	56 mm	103 mm
MASTERColour CDM-T Elite 50W/942 G12 1CT	20 mm	7,1 mm	55 mm	57 mm	56 mm	103 mm
MASTERColour CDM-T Elite 70W/930 G12 1CT/12	20 mm	7,15 mm	55 mm	57 mm	56 mm	103 mm
MASTERColour CDM-T Elite 35W/942 G12 1CT	20 mm	5,2 mm	55 mm	57 mm	56 mm	103 mm

MASTERColour CDM-T Elite

Rozměrové výkresy



Product	D (max)	D O	L (min)	L (max)	L	C (max)
MASTERColour CDM-T Elite 20W/830 G12 1CT/12	20 mm	4 mm	55 mm	57 mm	56 mm	103 mm

Product	D (max)	O	L (min)	L (max)	L	C (max)
MASTERColour CDM-T Elite 150W/930 G12 1CT/12	20 mm	9 mm	55 mm	57 mm	56 mm	110 mm

Controls and Dimming

Stmívatelné Ne

Operating and Electrical

Doba opakovaného zapálení (min.) 15 min
(max.)

General Information

Patice G12

Mechanical and Housing

Úprava žárovky Vymazat

Tvar žárovky T19

Approval and Application

Order Code	Full Product Name	Spotřeba energie kWh/1000 h	Obsah rtuti (Hg) (max.)	Obsah rtuti (Hg) (jmen.)
20159500	MASTERColour CDM-T Elite 50W/942 G12 1CT	51 kWh	5,7 mg	5,7 mg
93060300	MASTERColour CDM-T Elite 50W/930 G12 1CT/12	51 kWh	6,6 mg	6,6 mg
21312915	MASTERC CDM-T ELITE 150W/930 G12 1CT/12	151 kWh	9,5 mg	9,5 mg
87169200	MASTERColour CDM-T Elite 100W/930 G12 1CT/12	101 kWh	10,1 mg	10,1 mg

Order Code	Full Product Name	Spotřeba energie kWh/1000 h	Obsah rtuti (Hg) (max.)	Obsah rtuti (Hg) (jmen.)
87156200	MASTERColour CDM-T Elite 20W/830 G12.1CT/12	21 kWh	3,5 mg	3,5 mg
91137400	MasterC CDM-T Elite 35W/930 G12 1CT/12	40 kWh	4,7 mg	4,7 mg
16364000	MASTERColour CDM-T Elite 35W/942 G12 1CT	40 kWh	4,9 mg	4,9 mg
91141100	MASTERColour CDM-T Elite 70W/930 G12 1CT/12	74 kWh	6,6 mg	6,6 mg

MASTERColour CDM-T Elite

Order Code	Full Product Name	Spotřeba	Obsah rtuti	
		energie kWh/ 1000 h	Obsah rtuti (Hg) (max.)	(Hg) (jmen.)
16362600	MASTERColour CDM-T Elite 70W/942 G12 1CT	74 kWh	6,6 mg	6,6 mg

Operating and Electrical

Order Code	Full Product Name	Proud zdroje (EM)			Jmenovitý příkon		
		(jmen.)	Napětí (max.)	Napětí (min.)	Napětí (jmen.)	(min.)	Jmenovitý příkon (nom.)
20159500	MASTERColour CDM-T Elite 50W/942 G12 1CT	-	97 V	85 V	91 V	50.0 W	50,2 W
93060300	MASTERColour CDM-T Elite 50W/930 G12 1CT/12	-	96 V	84 V	90 V	50.0 W	50,2 W
21312915	MASTERC CDM-T ELITE 150W/930 G12 1CT/12	-	98 V	86 V	92 V	-	150,1 W
87169200	MASTERColour CDM-T Elite 100W/930 G12 1CT/12	-	94 V	82 V	88 V	100.0 W	100,1 W
87156200	MASTERColour CDM-T Elite 20W/830 G12.1CT/12	-	100 V	90 V	95 V	20.0 W	20,1 W
91137400	MasterC CDM-T Elite 35W/930 G12 1CT/12	0,500 A	90 V	80 V	85 V	-	39,1 W
16364000	MASTERColour CDM-T Elite 35W/942 G12 1CT	0,51 A	96 V	84 V	90 V	-	39,1 W
91141100	MASTERColour CDM-T Elite 70W/930 G12 1CT/12	1 A	90 V	79 V	85 V	-	73,2 W
16362600	MASTERColour CDM-T Elite 70W/942 G12 1CT	0,97 A	93 V	81 V	87 V	-	73,2 W

General Information

Order Code	Full Product Name	Životnost do 10 %	Životnost do 20 %	Životnost do 50 %	Životnost do 5 %	Provozní poloha
		poruch (jmen.)	poruch (jmen.)	poruch (jmen.)	poruch (jmen.)	
20159500	MASTERColour CDM-T Elite 50W/942 G12 1CT	10000 h	12000 h	15000 h	9000 h	UNIVERSAL
93060300	MASTERColour CDM-T Elite 50W/930 G12 1CT/12	14000 h	16000 h	20000 h	12000 h	UNIVERSAL
21312915	MASTERC CDM-T ELITE 150W/930 G12 1CT/12	10000 h	11000 h	12000 h	9000 h	P10
87169200	MASTERColour CDM-T Elite 100W/930 G12 1CT/12	14000 h	16000 h	20000 h	12000 h	UNIVERSAL
87156200	MASTERColour CDM-T Elite 20W/830 G12.1CT/12	14000 h	16000 h	20000 h	12000 h	UNIVERSAL
91137400	MasterC CDM-T Elite 35W/930 G12 1CT/12	14000 h	16000 h	20000 h	12000 h	UNIVERSAL
16364000	MASTERColour CDM-T Elite 35W/942 G12 1CT	10000 h	12000 h	15000 h	9000 h	UNIVERSAL
91141100	MASTERColour CDM-T Elite 70W/930 G12 1CT/12	14000 h	16000 h	20000 h	12000 h	UNIVERSAL
16362600	MASTERColour CDM-T Elite 70W/942 G12 1CT	10000 h	12000 h	15000 h	9000 h	UNIVERSAL

Luminaire Design Requirements

Order Code	Full Product Name	Teplota žárovky (max.)	Order Code	Full Product Name	Teplota žárovky (max.)
20159500	MASTERColour CDM-T Elite 50W/942 G12 1CT	500 °C	91137400	MasterC CDM-T Elite 35W/930 G12 1CT/12	500 °C
93060300	MASTERColour CDM-T Elite 50W/930 G12 1CT/12	500 °C	16364000	MASTERColour CDM-T Elite 35W/942 G12 1CT	500 °C
21312915	MASTERC CDM-T ELITE 150W/930 G12 1CT/12	650 °C	91141100	MASTERColour CDM-T Elite 70W/930 G12 1CT/12	500 °C
87169200	MASTERColour CDM-T Elite 100W/930 G12 1CT/12	550 °C	16362600	MASTERColour CDM-T Elite 70W/942 G12 1CT	500 °C
87156200	MASTERColour CDM-T Elite 20W/830 G12.1CT/12	250 °C			

Light Technical (1/3)

Order Code	Full Product Name	Barevná	Barevná	Kód	Náhradní teplota	Index	Index	
		souřadnice X (jmen.)	souřadnice Y (jmen.)			barevného podání (min.)	barevného podání (jmen.)	
20159500	MASTERColour CDM-T Elite 50W/942 G12 1CT	0,371	0,366	942	Chladná bílá (CW)	4200 K	87	90
93060300	MASTERColour CDM-T Elite 50W/930 G12 1CT/12	0,434	0,398	930	Teplá bílá (WW)	3000 K	87	90

MASTERCcolour CDM-T Elite

Order Code	Full Product Name	Barevná souřadnice X (jmen.)	Barevná souřadnice Y (jmen.)	Kód barvy	Barevné konstrukce	Náhradní teplota chromatičnosti (jmen.)	Index barevného podání (min.)	Index barevného podání (jmen.)
21312915	MASTERC CDM-T ELITE 150W/930 G12 1CT/12	0,434	0,398	930	Teplá bílá (WW)	3000 K	89	92
87169200	MASTERCcolour CDM-T Elite 100W/930 G12 1CT/12	0,434	0,398	930	Teplá bílá (WW)	3000 K	89	92
87156200	MASTERCcolour CDM-T Elite 20W/830 G12.1CT/12	0,434	0,398	830	Teplá bílá (WW)	3000 K	-	84
91137400	MasterC CDM-T Elite 35W/930 G12 1CT/12	0,434	0,398	930	Teplá bílá (WW)	3000 K	87	90
16364000	MASTERCcolour CDM-T Elite 35W/942 G12 1CT	0,371	0,366	942	Chladná bílá (CW)	4200 K	87	90
91141100	MASTERCcolour CDM-T Elite 70W/930 G12 1CT/12	0,434	0,398	930	Teplá bílá (WW)	3000 K	87	90
16362600	MASTERCcolour CDM-T Elite 70W/942 G12 1CT	0,371	0,366	942	Chladná bílá (CW)	4200 K	87	90

Light Technical (2/3)

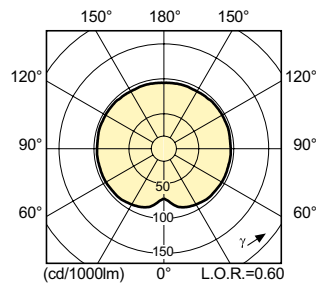
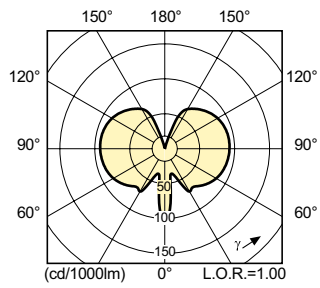
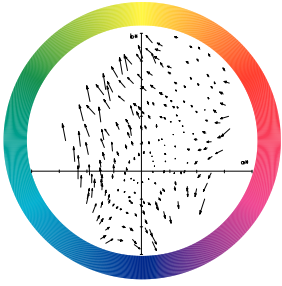
Order Code	Full Product Name	Jmenovitý světelný tok 1000 hod. (jmen.)	Jmenovitý světelný tok 10000 hod. (jmen.)	Jmenovitý světelný tok 12000 hod. (jmen.)	Jmenovitý světelný tok 2000 hod. (jmen.)	Jmenovitý světelný tok 4000 hod. (jmen.)	Jmenovitý světelný tok 5000 hod. (jmen.)	Měrný výkon (jmen.) (nom.)	Světelný tok (jmen.)	Světelný tok (jmen.) (min.)
20159500	MASTERCcolour CDM-T Elite 50W/942 G12 1CT	93 %	84 %	83 %	91 %	88 %	87 %	101 lm/W	5050 lm	-
93060300	MASTERCcolour CDM-T Elite 50W/930 G12 1CT/12	97 %	83 %	82 %	95 %	90 %	88 %	108 lm/W	5450 lm	-
21312915	MASTERC CDM-T ELITE 150W/930 G12 1CT/12	95 %	75 %	73 %	91 %	86 %	84 %	98 lm/W	14600 lm	-
87169200	MASTERCcolour CDM-T Elite 100W/930 G12 1CT/12	97 %	87 %	85 %	95 %	93 %	92 %	110 lm/W	11000 lm	-
87156200	MASTERCcolour CDM-T Elite 20W/830 G12.1CT/12	-	78 %	77 %	87 %	-	83 %	90 lm/W	1800 lm	1620 lm
91137400	MasterC CDM-T Elite 35W/930 G12 1CT/12	95 %	83 %	80 %	93 %	90 %	88 %	98 lm/W	4050 lm	-
16364000	MASTERCcolour CDM-T Elite 35W/942 G12 1CT	89 %	73 %	71 %	84 %	80 %	79 %	98 lm/W	3850 lm	-
91141100	MASTERCcolour CDM-T Elite 70W/930 G12 1CT/12	97 %	83 %	82 %	95 %	90 %	88 %	103 lm/W	7800 lm	-
16362600	MASTERCcolour CDM-T Elite 70W/942 G12 1CT	91 %	80 %	79 %	88 %	85 %	84 %	100 lm/W	7500 lm	-

Light Technical (3/3)

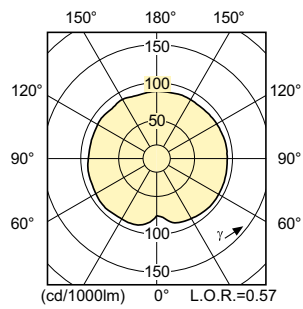
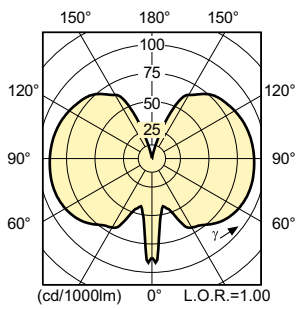
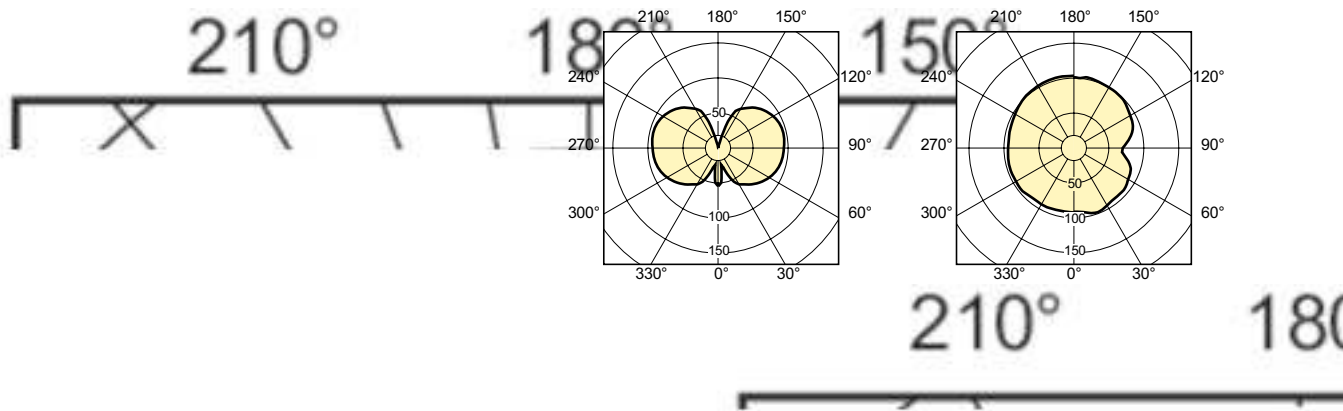
Order Code	Full Product Name	Světelný tok (jmen.) (nom.)	Order Code	Full Product Name	Světelný tok (jmen.) (nom.)
20159500	MASTERCcolour CDM-T Elite 50W/942 G12 1CT	5050 lm	91137400	MasterC CDM-T Elite 35W/930 G12 1CT/12	4050 lm
93060300	MASTERCcolour CDM-T Elite 50W/930 G12 1CT/12	5450 lm	16364000	MASTERCcolour CDM-T Elite 35W/942 G12 1CT	3850 lm
21312915	MASTERC CDM-T ELITE 150W/930 G12 1CT/12	14600 lm	91141100	MASTERCcolour CDM-T Elite 70W/930 G12 1CT/12	7800 lm
87169200	MASTERCcolour CDM-T Elite 100W/930 G12 1CT/12	11000 lm	16362600	MASTERCcolour CDM-T Elite 70W/942 G12 1CT	7500 lm
87156200	MASTERCcolour CDM-T Elite 20W/830 G12.1CT/12	1800 lm			

MASTERColour CDM-T Elite

Colour Rendering Diagrams



MASTERColour CDM-T Elite



MASTERColour CDM-T Elite

