



# Popis výrobku

## MHN-TD

Dvoupaticová vysokotlaká halogenidová výbojka s hořákem z křemenného skla

### Výhody

- Všechny typy blokuji UV záření pro omezení zdravotního rizika a vyblednutí

### Vlastnosti

- Křemíková výbojka obsahující vysokotlakou rtuť a směs halogenidů dysprosia, holmia a thulia (4200 K) nebo jodidu cínu (3000 K) s přidaným sodíkem a thalliem pro korekci barev a stabilizaci oblouku
- Světelné zdroje se dvěma patricemi uložené v čirém trubcovém vakuovém vnějším obalu z křemičitého skla s filtrem UV záření
- Omezená provozní poloha

### Aplikace

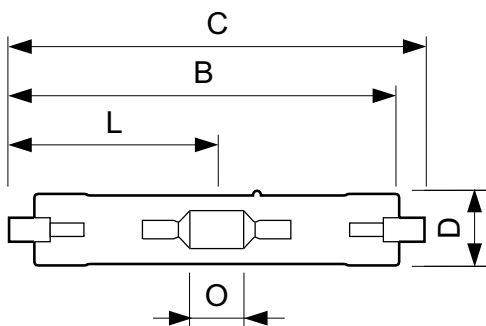
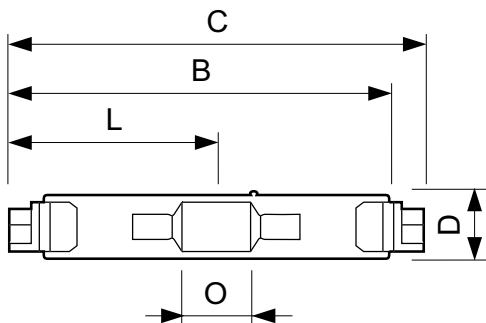
- Interiér – zvýrazňující osvětlení, celkové osvětlení ve svítidlech typu downlight, např. v obchodech a nákupních centrech
- Osvětlení směrem dolů, nahoru a nasvícení stěn, např. v obchodech a nákupních centrech
- Exteriér – světloometové osvětlení památek, fasád a billboardů

### Varování a bezpečnost

- Používejte pouze v plně uzavřených svítidlech, a to i během zkoušení (IEC61167, IEC 62035, IEC60598)
- Svítidlo musí mít schopnost pojmout horké součásti světelného zdroje v případě jeho prasknutí.
- Ovládací předřadníky musí obsahovat detekci konce životnosti (IEC61167, IEC 62035).
- Je velmi nepravděpodobné, že by rozbití zdroje mělo jakýkoli vliv na vaše zdraví. Pokud se zdroj rozbije, vyvětrejte místnost po dobu 30 minut a odstraňte rozbité součásti, ideálně s použitím rukavic. Vložte je do uzavřeného plastového sáčku a ten zanechte do místního sběrného místa k recyklaci. Nepoužívejte vysavač.

# MHN-TD

## Rozměrové výkresy



Product	D (max)	D	O	C (max)
MHN-TD 250W/842 FC2 1CT/12	27,5 mm	1,08 in	27 mm	161,6 mm

Product	D (max)	D	O	C (max)
MHN-TD 70W/842 RX7s 1CT/12	19,5 mm	0,75 in	7,7 mm	117,6 mm
MHN-TD 150W/842 RX7s 1CT/12	23,0 mm	0,89 in	17,8 mm	135,4 mm
MHN-TD 70W/730 RX7s 1CT/12	19,5 mm	0,75 in	7,7 mm	117,6 mm
MHN-TD 150W/730 RX7s 1CT/12	23,0 mm	0,89 in	17,8 mm	135,4 mm

### Controls and Dimming

Stmívatelné Ne

### General Information

Životnost do 5 % poruch (min.) 4000 h

Životnost do 5 % poruch (jmen.) 5000 h

Provozní poloha P45

### Mechanical and Housing

Úprava žárovky Vymazat

## Approval and Application

Order Code	Full Product Name	Spotřeba		
		energie kWh/ 1000 h	Obsah rtuti (Hg) (max.)	Obsah rtuti (Hg) (jmen.)
21532500	MHN-TD 70W/842 RX7s 1CT/12	77 kWh	11 mg	11 mg
21536300	MHN-TD 150W/842 RX7s 1CT/12	155 kWh	12,3 mg	12,3 mg
21530100	MHN-TD 70W/730 RX7s 1CT/12	77 kWh	13,4 mg	13,4 mg

Order Code	Full Product Name	Spotřeba		
		energie kWh/ 1000 h	Obsah rtuti (Hg) (max.)	Obsah rtuti (Hg) (jmen.)
21534900	MHN-TD 150W/730 RX7s 1CT/12	155 kWh	18 mg	18 mg
73400615	MHN-TD 250W/842 FC2 1CT/12	277 kWh	-	16 mg

## Operating and Electrical

Order Code	Full Product Name	Proud zdroje (EM) (jmen.)	Napětí (max.)	Napětí (min.)	Napětí (jmen.)	Jmenovitý příkon (nom.)
21532500	MHN-TD 70W/842 RX7s 1CT/12	1,0 A	100 V	80 V	90 V	77 W
21536300	MHN-TD 150W/842 RX7s 1CT/12	1,8 A	108 V	88 V	98 V	155 W
21530100	MHN-TD 70W/730 RX7s 1CT/12	0,98 A	98 V	78 V	90 V	77 W
21534900	MHN-TD 150W/730 RX7s 1CT/12	1,8 A	106 V	86 V	96 V	155 W
73400615	MHN-TD 250W/842 FC2 1CT/12	3 A	110 V	85 V	95 V	250,0 W

## General Information

Order Code	Full Product Name	Patice (min.)	Životnost do 20 % poruch (jmen.)	Životnost do 20 % poruch (min.)	Životnost do 50 % poruch (jmen.)	Životnost do 50 % poruch (min.)
21532500	MHN-TD 70W/842 RX7s 1CT/12	RX7S	6500 h	8000 h	8500 h	10500 h
21536300	MHN-TD 150W/842 RX7s 1CT/12	RX7S	6500 h	8000 h	8500 h	10500 h
21530100	MHN-TD 70W/730 RX7s 1CT/12	RX7S	5800 h	7000 h	7500 h	9000 h
21534900	MHN-TD 150W/730 RX7s 1CT/12	RX7S	6500 h	8000 h	8500 h	10500 h
73400615	MHN-TD 250W/842 FC2 1CT/12	FC2	5800 h	7000 h	7500 h	9000 h

## Luminaire Design Requirements

Order Code	Full Product Name	Teplota žárovky (max.)
21532500	MHN-TD 70W/842 RX7s 1CT/12	500 °C
21536300	MHN-TD 150W/842 RX7s 1CT/12	650 °C
21530100	MHN-TD 70W/730 RX7s 1CT/12	500 °C

Order Code	Full Product Name	Teplota žárovky (max.)
21534900	MHN-TD 150W/730 RX7s 1CT/12	650 °C
73400615	MHN-TD 250W/842 FC2 1CT/12	650 °C

## Light Technical (1/3)

Order Code	Full Product Name	Barevná souřadnice X (jmen.)	Barevná souřadnice Y (jmen.)	Kód barvy	Náhradní teplota chromatičnosti (jmen.)	Index barevného podání (jmen.)	Jmenovitý světelný tok 10000 hod. (min.)
21532500	MHN-TD 70W/842 RX7s 1CT/12	0,371	0,366	842	Chladná bílá (CW) 4200 K	75	40 %
21536300	MHN-TD 150W/842 RX7s 1CT/12	0,371	0,366	842	Chladná bílá (CW) 4200 K	81	60 %
21530100	MHN-TD 70W/730 RX7s 1CT/12	0,434	0,398	730	Teplá bílá (WW) 3000 K	65	45 %
21534900	MHN-TD 150W/730 RX7s 1CT/12	0,434	0,398	730	Teplá bílá (WW) 3000 K	67	50 %
73400615	MHN-TD 250W/842 FC2 1CT/12	370	365	842	Chladná bílá (CW) 4200 K	85	50 %

## Light Technical (2/3)

Order Code	Full Product Name	Jmenovitý světelný tok 10000 hod. (jmen.)	Jmenovitý světelný tok 2000 hod. (min.)	Jmenovitý světelný tok 2000 hod. (jmen.)	Jmenovitý světelný tok 5000 hod. (min.)	Jmenovitý světelný tok 5000 hod. (jmen.)	Měrný výkon (jmen.) (min.)	Měrný výkon (nom.) (jmen.)	Světelný tok (jmen.)	Světelný tok (jmen.) (min.)
21532500	MHN-TD 70W/842 RX7s 1CT/12	75 %	79 %	85 %	68 %	80 %	67 lm/W	75 lm/W	5800 lm	5220 lm
21536300	MHN-TD 150W/842 RX7s 1CT/12	70 %	74 %	80 %	68 %	75 %	73 lm/W	81 lm/W	12500 lm	11250 lm
21530100	MHN-TD 70W/730 RX7s 1CT/12	55 %	59 %	65 %	53 %	60 %	67 lm/W	75 lm/W	5800 lm	5220 lm
21534900	MHN-TD 150W/730 RX7s 1CT/12	60 %	69 %	75 %	58 %	65 %	81 lm/W	90 lm/W	13400 lm	12510 lm
73400615	MHN-TD 250W/842 FC2 1CT/12	60 %	69 %	75 %	63 %	70 %	-	80 lm/W	-	18000 lm

# MHN-TD

## Light Technical (3/3)

Order Code	Full Product Name	Světelný tok (jmen.) (nom.)
21532500	MHN-TD 70W/842 RX7s 1CT/12	5800 lm
21536300	MHN-TD 150W/842 RX7s 1CT/12	12500 lm
21530100	MHN-TD 70W/730 RX7s 1CT/12	5800 lm

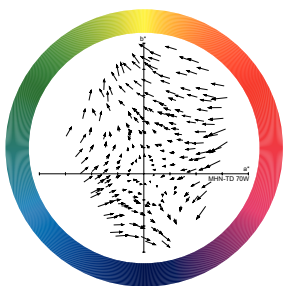
Order Code	Full Product Name	Světelný tok (jmen.) (nom.)
21534900	MHN-TD 150W/730 RX7s 1CT/12	13900 lm
73400615	MHN-TD 250W/842 FC2 1CT/12	20000 lm

## Mechanical and Housing

Order Code	Full Product Name	Tvar žárovky
21532500	MHN-TD 70W/842 RX7s 1CT/12	TD
21536300	MHN-TD 150W/842 RX7s 1CT/12	TD
21530100	MHN-TD 70W/730 RX7s 1CT/12	TD

Order Code	Full Product Name	Tvar žárovky
21534900	MHN-TD 150W/730 RX7s 1CT/12	TD
73400615	MHN-TD 250W/842 FC2 1CT/12	T27

## Colour Rendering Diagrams



LDCR\_MHN-TD\_70W-Colour rendering diagram

