



# HID-PrimaVision Xtreme pro světelné zdroje CPO – předřadníky Xtreme pro maximální spolehlivost

## PrimaVision Xtreme for CPO

Vysoce spolehlivé elektronické předřadníky pro světelné zdroje CPO jsou navrženy tak, aby šetřily energii díky dosahování vyšší účinnosti osvětlení než u elektromagnetických předřadníků a aby snižovaly náklady na údržbu díky životnosti 80 000 hodin a integrované ochraně proti zásahu bleskem

### Výhody

- Spolu se světelným zdrojem CPO vytváří předřadník nejúčinnější systém bílého osvětlení ve svém výkonovém rozsahu v oboru
- Úspora energie až 15 % díky vysoké účinnosti předřadníku (92 %) a lepšímu ovládní příkonu v případě přepětí (ve srovnání s elektromagnetickými předřadníky)
- Minimalizuje náklady na údržbu díky extrémní životnosti 80 000 hodin a integrované ochraně proti zásahu bleskem

# PrimaVision Xtreme for CPO

## Vlastnosti

- Extrémně dlouhá životnost - 80 000 hodin
- Extrémní ochrana proti zásahu bleskem 10 kV / 5 kA
- Extrémní ochrana proti vlhkosti a vibracím
- Vyšší účinnost osvětlení než u elektromagnetických předřadníků
- Přesná stabilizace výkonu zdroje 95–97 % napříč širokým rozsahem napájecího napětí 180–300 V

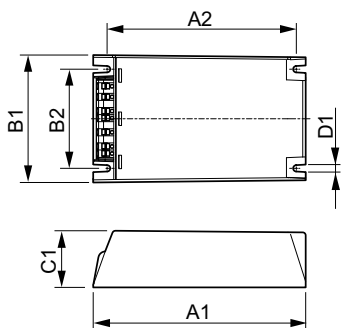
## Aplikace

- Osvětlení obytných oblastí
- Zkrášlování měst
- Osvětlení silnic a dálnic

## Versions



## Rozměrové výkresy



Product	D1	C1	A1	A2	B1	B2
HID-PV Xt 60 CPO Q 208-277V	4,5 mm	40,0 mm	150,0 mm	133,6 mm	90,0 mm	70,0 mm
HID-PV Xt 90 CPO Q 208-277V	4,5 mm	40,0 mm	150,0 mm	133,6 mm	90,0 mm	70,0 mm
HID-PV Xt 140 CPO Q 208-277V	4,5 mm	40,0 mm	150,0 mm	133,6 mm	90,0 mm	70,0 mm
HID-PV Xt 45 CPO Q 208-277V	4,5 mm	40,0 mm	150,0 mm	133,6 mm	90,0 mm	70,0 mm

# PrimaVision Xtreme for CPO

## Controls and Dimming

Úroveň regulace -

## Operating and Electrical

Vstupní frekvence 50 to 60 Hz

Vstupní napětí 208-240-277 V

## General Information

Počet světelných zdrojů 1 kus/jednotka

Typ světelného zdroje CPO

## Mechanical and Housing

Tělo Q

## General Information

Order Code	Full Product Name	Počet produktů v MCB (16A typ B) (jmen.)
24143000	HID-PV Xt 60 CPO L1 208-277V	11
66896100	HID-PV Xt 45 CPO Q 208-277V	5

Order Code	Full Product Name	Počet produktů v MCB (16A typ B) (jmen.)
24145400	HID-PV Xt 90 CPO L1 208-277V	5
24147800	HID-PV Xt 140 CPO L1 208-277V	5

## System characteristics

Order Code	Full Product Name	Příkon zdroje v CPO	Jmen. příkon předřadníku a zdroje
24143000	HID-PV Xt 60 CPO L1 208-277V	60 W	60 W
66896100	HID-PV Xt 45 CPO Q 208-277V	45 W	45 W

Order Code	Full Product Name	Příkon zdroje v CPO	Jmen. příkon předřadníku a zdroje
24145400	HID-PV Xt 90 CPO L1 208-277V	90 W	90 W
24147800	HID-PV Xt 140 CPO L1 208-277V	140 W	140 W

