



# Vysokofrekvenční regulátor II pro zářivky TL-D – regulace stmívání: další krok k úsporám energie

## HF-REGULATOR II Analog pro TL-D

Vysokofrekvenční elektronický předřadník pro regulaci stmívání s použitím analogového protokolu (1–10 V) pro zářivky TL-D

### Výhody

- Výkon světelného zdroje lze ztlumit z 1 na 100 % prostřednictvím analogového ovládání vstupu (v souladu s průmyslovým standardem 1–10 V)
- V souladu s evropskými a asijskými normami, vhodný pro systémy nouzového osvětlení
- Vysokofrekvenční provoz zvyšuje kvalitu světla i životnost světelného zdroje
- V kombinaci s ovladači lze dosahovat dalších úspor energie

# HF-REGULATOR II Analog pro TL-D

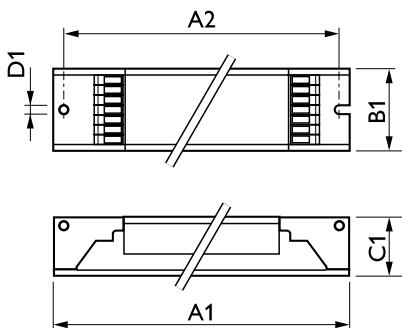
## Vlastnosti

- Naprogramovaná aktivace: rozsvícení bez blikání za méně než 0,5 sekundy, provoz bez proužkování a bez stroboskopických efektů. Předehřátí elektrod světelného zdroje umožňuje zapínání a vypínání světelných zdrojů, aniž by se zkracovala jejich životnost
- Chytré napájení zajišťuje konstantní světlo nezávisle na kolísání napětí sítě.
- Pomocí automatických systémů pro řízení osvětlení lze dosáhnout až 60% snížení spotřeby energie.
- Vypínací obvod se aktivuje do 5 sekund v případě selhání světelného zdroje (bezpečnostní vypnutí); po provedení výměny světelného zdroje, předřadník se automaticky resetuje

## Aplikace

- Použití v místnostech, pro obecné i specializované osvětlení v kombinaci se systémy ovládání osvětlení (osobní ovládání, regulace podle denního světla či detekce pohybu)

## Rozměrové výkresy



Product	D1	C1	A1	A2	B1
HF-R 236 TL-D EII 220-240V 50/60Hz	4,2 mm	22 mm	360 mm	350 mm	30 mm
HF-R 158 TL-D EII 220-240V 50/60Hz	4,2 mm	22 mm	360 mm	350 mm	30 mm
HF-R 418 TL-D EII 220-240V 50/60Hz	4,2 mm	22 mm	359 mm	350 mm	39 mm
HF-R 258 TL-D EII 220-240V 50/60Hz	4,2 mm	22 mm	360 mm	350 mm	30 mm
HF-R 136 TL-D EII 220-240V 50/60Hz	4,2 mm	22 mm	360 mm	350 mm	30 mm

### Approval and application

Index energetické účinnosti A1 BAT

### Operating and electrical

Vstupní frekvence 50 až 60 Hz

Vstupní napětí 220 to 240 V

### General information

Typ světelného zdroje TL-D

## General information

Order Code	Full Product Name	Počet produktů v MCB (16A typ B) (jmen.)	Počet světelných zdrojů
91013430	HF-R 136 TL-D EII 220-240V 50/60Hz	28	1 kus/jednotka
91015830	HF-R 236 TL-D EII 220-240V 50/60Hz	12	2 kus/jednotka
91017230	HF-R 158 TL-D EII 220-240V 50/60Hz	28	1 kus/jednotka

Order Code	Full Product Name	Počet produktů v MCB (16A typ B) (jmen.)	Počet světelných zdrojů
91019630	HF-R 258 TL-D EII 220-240V 50/60Hz	12	2 kus/jednotka
91366130	HF-R 418 TL-D EII 220-240V 50/60Hz	12	4 kus/jednotka

# HF-REGULATOR II Analog pro TL-D

## Mechanical and housing

Order Code	Full Product Name	Tělo
91013430	HF-R 136 TL-D EII 220-240V 50/60Hz	L 360x30x21
91015830	HF-R 236 TL-D EII 220-240V 50/60Hz	L 360x30x21
91017230	HF-R 158 TL-D EII 220-240V 50/60Hz	L 360x30x21

Order Code	Full Product Name	Tělo
91019630	HF-R 258 TL-D EII 220-240V 50/60Hz	L 360x30x21
91366130	HF-R 418 TL-D EII 220-240V 50/60Hz	L 359x39x22

## System characteristics

Order Code	Full Product Name	Jmen. příkon předřadníku a zdroje
91013430	HF-R 136 TL-D EII 220-240V 50/60Hz	36 W
91015830	HF-R 236 TL-D EII 220-240V 50/60Hz	36 W
91017230	HF-R 158 TL-D EII 220-240V 50/60Hz	58 W

Order Code	Full Product Name	Jmen. příkon předřadníku a zdroje
91019630	HF-R 258 TL-D EII 220-240V 50/60Hz	58 W
91366130	HF-R 418 TL-D EII 220-240V 50/60Hz	18 W

