



# Ideální náhrada LED pro svítidla HPI/SON/HPL v aplikacích s vysokými stropy

## Světelné zdroje TrueForce LED Industrial a Retail (Highbay – HPI/SON/HPL)

Světelné zdroje TrueForce LED pro průmyslové prostory a obchody (Highbay – HPI/SON/HPL) představují jednoduché řešení náhrady výbojkových zdrojů HID v aplikacích s vysokými stropy s rychlou návratností investic. S tímto řešením získáte výhody LED v podobě energetické účinnosti a dlouhé životnosti, přičemž si vystačí s nízkou počáteční investicí. Design světelného zdroje umožňuje přímou výměnu světelných zdrojů HID za světelné zdroje LED TrueForce bez nutnosti výměny svítidel nebo předřadníku. Široká nabídka vyzařovacích úhlů a vysoký index podání barev zlepšují vyzařovací charakteristiku a vytvářejí komfortní a bezpečné prostředí pro vysokou produktivitu.

### Výhody

- Okamžitá modernizace a snadná montáž – menší časová náročnost a bezpečnější práce ve výšce
- Rychlá návratnost nákladů (<2 roky) a vyšší úspory energie (65 %) oproti stávajícím tradičním systémům
- Nízká počáteční investice

## Světelné zdroje TrueForce LED Industrial a Retail (Highbay – HPI/SON/HPL)

### Vlastnosti

- Řešení přímé výměny světelného zdroje bez potřeby změny upevnění nebo předřadníku
- Vysoká energetická účinnost se směrovým světlem
- Provozní účinnost díky dlouhé životnosti 50 000 hodin
- Ostře bílé světlo 4000 K, CRI 80 pro lepší podání barev
- Hmotnost výrobku < 1,3 kg

### Aplikace

- Průmyslové prostory – továrny, sklady, distribuční střediska
- Obchody – hypermarkety, nákupní centra
- Ostatní – dopravní prostory, kongresová centra, sportovní/městské haly

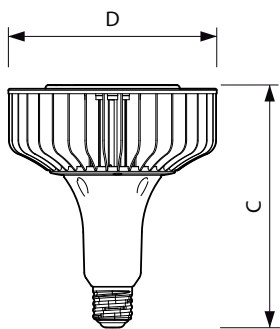
### Varování a bezpečnost

- Verze EM vyžaduje k provozu předřadník EM. Podrobnosti najdete v montážní příručce nebo se obraťte na zástupce společnosti Philips Lighting.

### Versions



### Rozměrové výkresy



Product	D	C
TrueForce LED HPI ND 200-145W E40 840 60D	210 mm	250 mm
TrueForce LED HPI ND 110-88W E40 840 60D	210 mm	250 mm
TrueForce LED HPI ND 110-88W E40 840 120D	210 mm	250 mm

# Světelné zdroje TrueForce LED Industrial a Retail (Highbay – HPI/SON/HPL)

## Approval and Application

Štítek energetické účinnosti (EEL) A+

## Controls and Dimming

Stmívatelné Ne

## Operating and Electrical

Vstupní frekvence 50 Hz

Napětí (jmen.) 100-145 V

## General Information

Patice E40

Jmenovitá životnost (jmen.) 50000 h

Cyklus přepínání 50 000x

## Light Technical

Kód barvy 840

Náhradní teplota chromatičnosti (jmen.) 4000 K

Index barevného podání (jmen.) 80

Světelný tok na konci jmenovité životnosti (jmen.) 70 %

## Mechanical and Housing

Tvar žárovky Others

## Approval and Application

Order Code	Full Product Name	Spotřeba energie kWh/1000 h
71378500	TrueForce LED HPI ND 110-88W E40 840 60D	97 kWh
71382200	TrueForce LED HPI ND 110-88W E40 840 120D	97 kWh
71386000	TrueForce LED HPI ND 200-145W E40 840 60D	160 kWh

## Operating and Electrical

Order Code	Full Product Name	Ekvivalentní příkon	Jmenovitý příkon (nom.)	Doba spuštění (jmen.)
71378500	TrueForce LED HPI ND 110-88W E40 840 60D	250 W	88 W	1,2 s
71382200	TrueForce LED HPI ND 110-88W E40 840 120D	250 W	88 W	1,2 s

Order Code	Full Product Name	Ekvivalentní příkon	Jmenovitý příkon (nom.)	Doba spuštění (jmen.)
71386000	TrueForce LED HPI ND 200-145W E40 840 60D	400 W	145 W	0,7 s

## Light Technical

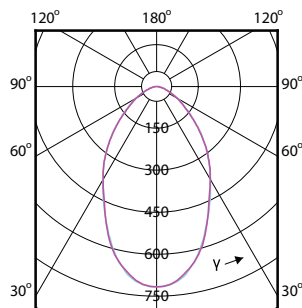
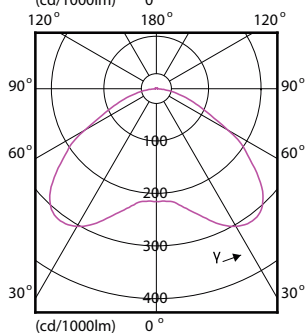
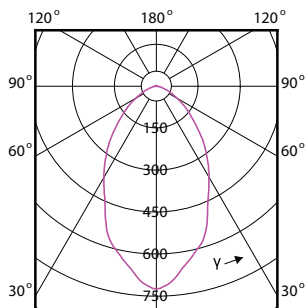
Order Code	Full Product Name	Vyzařovací úhel (jmen.)	Světelný tok (jmen.)
71378500	TrueForce LED HPI ND 110-88W E40 840 60D	60 °	11000 lm
71382200	TrueForce LED HPI ND 110-88W E40 840 120D	120 °	11000 lm

Order Code	Full Product Name	Vyzařovací úhel (jmen.)	Světelný tok (jmen.)
71386000	TrueForce LED HPI ND 200-145W E40 840 60D	60 °	20000 lm

## Temperature

Order Code	Full Product Name	Maximální teplota (jmen.)
71378500	TrueForce LED HPI ND 110-88W E40 840 60D	90 °C
71382200	TrueForce LED HPI ND 110-88W E40 840 120D	90 °C
71386000	TrueForce LED HPI ND 200-145W E40 840 60D	95 °C

## Světelné zdroje TrueForce LED Industrial a Retail (Highbay – HPI/SON/HPL)



— 0-180° — 90-270°

