



**Ucelené řešení s
přepínačem DIP pro 3
barvy. Řešení zajišťuje
maximální pružnost a
snadné ovládání.
Tento prvek řady
Downlight je možné
snadno a okamžitě
namontovat.**

Philips Ledinaire – LED Downlight DN029B

Zvolte ideální teplotu chromatičnosti pomocí přepínače DIP pro 3 barvy. Potěší vás snadná montáž. Downlight je plně kompatibilní s IC a zajišťuje úsporu energie bez negativního dopadu na kvalitu světla.

Výhody

- Pružně vyhoví vašim potřebám – přepínač DIP pro 3 barvy a různé možnosti světelného toku
- Úsporné a snadné řešení se životností 50 000 hodin
- Snadná montáž do interiéru, kompatibilita s IC a krytí IP44 (přední strana)

Philips Ledinaire – LED Downlight DN029B

Vlastnosti

- Řešení s přepínáním 3 teplot chromatičnosti s dlouhou životností 50 000 hodin
- Funkce regulace, která spoří ještě více energie
- Díky kompatibilitě s IC vhodnost do zásadních instalací
- Krytí upevnění – IP20, krytí přední části – IP44

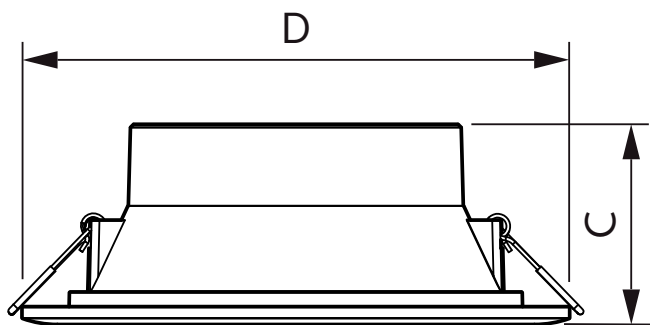
Aplikace

- Oblasti obecného osvětlení
- Obytné prostory
- Obchody

Versions

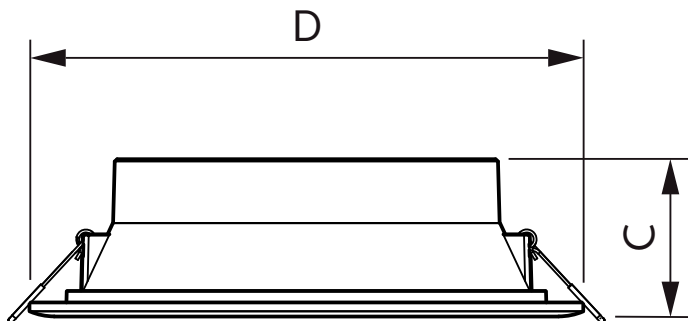


Rozměrové výkresy



Product

DN029B LED12/CCT 14W 220-240V D150 EU

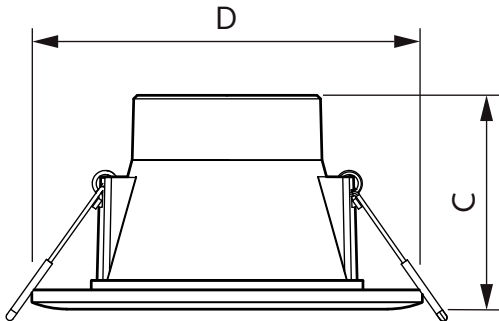


Product

DN029B LED20/CCT 24W 220-240V D200 EU

Philips Ledinaire – LED Downlight DN029B

Rozměrové výkresy



Product

DN029B LED8/CCT 8W 220-240V D90 EU

Application Conditions

Rozsah okolní teploty -20 až +40 °C

Approval and Application

Kód ochrany proti mechanickým nárazům IK03

IP kód IP20/44

Controls and Dimming

Regulovatelné Ne

Operating and Electrical

Vstupní napětí 220 až 240 V V

General Information

Třída ochrany IEC Bezpečnostní třída II

Vyměnitelnost světelného zdroje Ne

Initial Performance (IEC Compliant)

Původní chromatičnost (3000K@x=, 0.4339y=, 0.40334300K@x= 0.3647y=0.36076 500K@x=0.3123y= 0.3284) 5SDCM

Počáteční náhradní teplota chromatičnosti 3000 K

Počáteční index barevného podání 80

Mechanical and Housing

Barva WH

Initial Performance (IEC Compliant)

Order Code	Full Product Name	Počáteční účinnost	Počáteční světelný	Počáteční příkon
		svítidla LED	tok	
66018500	DN029B LED8/CCT 8W 220-240V D90 EU	100,00 lm/W	800 lm	8.5 W
66020800	DN029B LED12/CCT 14W 220-240V D150 EU	85,00 lm/W	1200 lm	14 W
66022200	DN029B LED20/CCT 24W 220-240V D200 EU	83,00 lm/W	2000 lm	24 W

Philips Ledinaire – LED Downlight DN029B

