



TownGuide Performer

BDP102 LED60/830 II DS PCC SI LS-6 62P

TOWNGUIDE PERF CLASSIC CONE - LED module 6000 lm -
Distribution symmetrical - Polykarbonátová koule/kryt čirá -
LumiStep dimming 6 hours - Post-top for diameter 62 mm

Řada TownGuide Performer se sestává z šesti rozeznatelných, moderních tvarů: plochý kužel, miskový kryt, klasický kužel, klasické, T a Tzero. Všechny varianty jsou k dispozici buď s čirým, nebo s mléčným krytem. S rozsáhlou škálou světelných výkonů a výběrem barev světla a provozních životností je snadné vybrat verzi, která bude nejlépe vyhovovat specifickým požadavkům vašeho projektu. Navíc má TownGuide Performer řadu možností řízení, díky kterým se může stát integrální součástí vašich chytrých programů úspory energie – od samostatných LumiStep a DynaDimmer, přes ovládání stmívání přepínačem SDU až po dokonalé dálkové připojení k softwaru pro správu osvětlení CityTouch. Montáž je snadná. Díky bajonetovému spoji s integrovanou průchodkou umístěnému v montážním třmenu není nutné při instalaci vůbec otevírat svítidlo. Společnost Philips vynaložila veškeré úsilí na to, aby celkové provozní náklady (TCO) svítidla byly co nejatraktivnější. A protože je TownGuide Performer specializované LED svítidlo kompatibilní s řadou ovládacích systémů, je jeho úspora nákladů na energii a údržbu ve srovnání s konvenčním osvětlením značná.

Údaje o produktu

General Information			
Počet světelných zdrojů	4 [4 pcs]	Předřadník / napájecí jednotka / transformátor	PSDD [Power supply unit with DynaDimmer]
Kód řady zdroje	LED60 [LED module 6000 lm]	Včetně předřadníku	Ano
Barva světelného zdroje	830 teplá bílá	Typ optického krytu/čoček	PCC [Polykarbonátová koule/kryt čirá]
Vyměnitelnost světelného zdroje	Ano	Divergence světelného paprsku svítidla	75°
Počet předřadníkových jednotek	1 unit	Vestavěné ovládání	LS-6 [LumiStep dimming 6 hours]
		Řídící rozhraní	-

TownGuide Performer

Regulace světla	Dimming via DynaDimmer integrated in ballast or driver
Připojení	Šroubová svorkovnice, pětipólová
Kabel	-
Třída ochrany IEC	Bezpečnostní třída II
Barva dílů	AL
Pokrytí	-
Test žhavým drátem	Teplota 650 °C, doba 5 s
Značka hořlavosti	NO [-]
Bezpečnostní zařízení	PCBC [PCB cover]
Značka CE	CE mark
Značka ENEC	ENEC mark
Záruční lhůta	5 let
Typ optiky, exteriéry	Distribution symmetrical
Fotobuňka	No [-]
Konstantní světelný výkon	No
Počet produktů v MCB (16A typ B)	10
Splňuje požadavky evropské směrnice RoHS	Ano
Značka WEEE	-
Typ modulu světelného zdroje	LED
Třída snadnosti servisu	Třída A, svítidlo je složeno z některých náhradních dílů umožňujících servis (ve vhodných případech): deska LED, předřadník, ovládací jednotky, zařízení na ochranu proti rázům, optické části, přední kryt a mechanické díly
Kód produktové řady	BDP102 [TOWNGUIDE PERF CLASSIC CONE]

Light Technical

Poměr výkonu světelného toku směrem vzhůru	3
Standardní úhel sklonu v případě montáže na vršek sloupku	0°
Standardní úhel sklonu při montáži s bočním vstupem	-

Operating and Electrical

Vstupní napětí	220-240 V
Vstupní frekvence	50 až 60 Hz
Náběhový proud	45 A
Doba náběhu	0,285 ms
Účinnost (min.)	0.96
Účinnost (jmen.)	0.97

Controls and Dimming

Regulovatelné	Ano
---------------	-----

Mechanical and Housing

Materiál pláště	Hliník
Materiál reflektoru	-

Materiál optiky	Acrylate
Materiál optického krytu/čoček	Polykarbonát
Materiál uchycení	Ocel
Montážní zařízení	62P [Post-top for diameter 62 mm]
Tvar optického krytu/čoček	Conical
Povrchová úprava optického krytu/čoček	Čirá
Krouticí moment	15
Celková výška	317 mm
Celkový průměr	570 mm
Účinná vystavená plocha	0,088 m²
Barva	SI
Rozměry (výška x šířka x hloubka)	317 x NaN x NaN mm (12.5 x NaN x NaN in)

Approval and Application

IP kód	IP66 [Chráněno proti proniknutí prachu, chráněno proti silně tryskající vodě]
Kód ochrany proti mechanickým nárazům	IK10 [20 J vandal-resistant]
Ochrana proti rázům (běžný/rozdílový režim)	Ochrana svítidla proti rázům až 6 kV v rozdílovém a až 6 kV v běžném režimu

Initial Performance (IEC Compliant)

Počáteční světelný tok (tok systému)	4740 lm
Tolerance světelného toku	+/-7%
Počáteční účinnost svítidla LED	101 lm/W
Počáteční korelační teplota chromatičnosti	3000 K
Počáteční index barevného podání	80
Původní chromatičnost	(0.43, 0.40) SDCM <5
Počáteční příkon	47 W
Tolerance spotřeby energie	+/-10%
	+/-2

Over Time Performance (IEC Compliant)

Závadovost ovládacího předřadníku při střední životnosti 100 000 h	10 %
Jmenovitý světelný tok při střední životnosti* 100 000 h	94

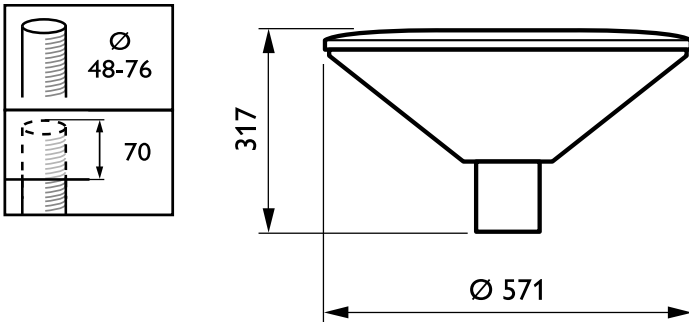
Application Conditions

Rozsah okolní teploty	-40 až +35 °C
Účinnost při okolní teplotě Tq	25 °C
Maximální úroveň stmívání	50%

Product Data

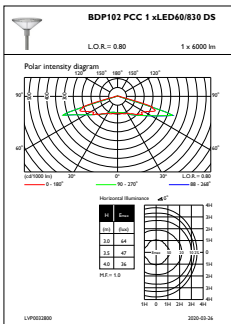
Úplný kód výrobku	871829191040400
Objednávací název produktu	BDP102 LED60/830 II DS PCC SI LS-6 62P
EAN/UPC – výrobek	8718291910404
Objednávací kód	91040400
Číslování SAP – počet v balení	1
Číslování SAP – balení v krabici	1
Materiál SAP	910500991101
Celková hmotnost SAP (kus)	6,780 kg

Rozměrové výkresy

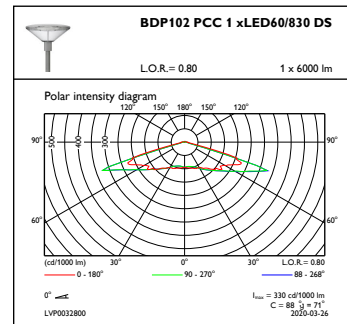


TownGuide Performer BDP100-105

Fotometrické údaje



OFPL1_BDP102PCC1xLED60830DS



OFPC1_BDP102PCC1xLED60830DS

