



CityCharm Cone

BDS491 CG25-/730 II S GR 60

CityCharm Cone - 15 pcs - ClearGuide 2500 lm - LED - 730
teplá bílá - Power supply unit regulating - 220 to 240 V - 50 až
60 Hz - Bezpečnostní třída II - Symetrický - Polykarbonátová
koule/kryt - GR - Ochrana svítidla proti rázům až 6 kV
v rozdílovém a až 8 kV v běžném režimu - Cable 0.2 m without
plug - Příruba pro průměr 60 mm

Svítidla CityCharm Cone jsou navržena pro použití v městských oblastech, kde je kladen důraz na příjemné osvětlení, atmosféru a design. Nerušivý vzhled z nich činí nadčasová svítidla připravená na budoucnost, která jsou ideální pro obytné čtvrti, parky, chodníky a cyklostezky, kde je kladen důraz na vizuální komfort a maximální účinnost. CityCharm nabízí výběr ze dvou ikonických designů (Cone a Cordoba) a různá příslušenství umožňující vytvořit osvětlovací řešení s nezaměnitelným charakterem, ve dne i v noci. Svítidla CityCharm jsou k dispozici také jako kompletní sada s výběrem speciálních sloupů a výložníků.

Údaje o produktu

General Information			
Počet světelných zdrojů	15 [15 pcs]	Typ optického krytu/čoček	PC [Polykarbonátová koule/kryt]
Kód řady zdroje	CG25 [ClearGuide 2500 lm]	Divergence světelného paprsku svítidla	360°
Barva světelného zdroje	730 teplá bílá	Řídicí rozhraní	-
Vyměnitelnost světelného zdroje	Ano	Připojení	Volné přívody / kabely
Počet předřadниковých jednotek	1 unit	Kabel	Cable 0.2 m without plug
Předřadník	EB [Elektronický]	Třída ochrany IEC	Bezpečnostní třída II
Předřadník / napájecí jednotka / transformátor	PSR [Power supply unit regulating]	Test žhavým drátem	Teplota 650 °C, doba 5 s
Včetně předřadníku	Ano	Značka hořlavosti	NO [-]
		Značka CE	CE mark
		Značka ENEC	ENEC mark

CityCharm Cone

Značka UL	Ne
Záruční lhůta	5 let
Typ optiky, exteriéry	Symetrický
Poznámky	* Při velmi vysoké okolní teplotě se může svítidlo kvůli ochraně svých součástí automaticky ztlumit.
Konstantní světelný výkon	No
Náhradní díly k dispozici	Yes
Počet produktů v MCB (16A typ B)	32
Služby během životního cyklu	Maintenance services
Fotobiologické riziko	Photobiological risk group 1 @ 200mm to EN62471
Recyklovatelnost výrobku	95%
Splňuje požadavky evropské směrnice RoHS	Ano
Značka WEEE	-
Typ modulu světelného zdroje	LED
Příslušenství PFC	-
Třída snadnosti servisu	Třída A, svítidlo je složeno z některých náhradních dílů umožňujících servis (ve vhodných případech): deska LED, předřadník, ovládací jednotky, zařízení na ochranu proti rázům, optické části, přední kryt a mechanické díly
Kód produktové řady	BDS491 [CityCharm Cone]

Light Technical

Poměr výkonu světelného toku směrem vzhůru	0,03
Poměr skotopických/fotopických lumenů	1,24
Počáteční světelný tok při 15 °C	2501 lm
Počáteční světelný tok při 25 °C	2501 lm
Počáteční světelný tok při 35 °C	2501 lm
Standardní úhel sklonu v případě montáže na vršek sloupku	0°
Standardní úhel sklonu při montáži s bočním vstupem	0°

Operating and Electrical

Vstupní napětí	220 to 240 V
Vstupní frekvence	50 až 60 Hz
Napětí řídicího signálu	-
Náběhový proud	27 A
Doba náběhu	15 ms
Proud předřadníku	447 mA
Účinnost (max.)	0.9
Účinnost (min.)	0.8
Účinnost (jmen.)	0.848

Controls and Dimming

Regulovatelné	Ne
---------------	----

Mechanical and Housing

Materiál pláště	Hliník
Materiál reflektoru	-
Materiál optiky	Polycarbonate
Materiál optického krytu/čoček	Polykarbonát
Materiál uchycení	Hliník
Montážní zařízení	60 [Příruba pro průměr 60 mm]
Tvar optického krytu/čoček	Flat
Povrchová úprava optického krytu/čoček	Čirá
Krouticí moment	25
Celková výška	529 mm
Celkový průměr	556 mm
Účinná vystavená plocha	0,1155 m ²
Barva	GR
Rozměry (výška x šířka x hloubka)	529 x NaN x NaN mm (20.8 x NaN x NaN in)

Approval and Application

IP kód	IP66 [Chráněno proti proniknutí prachu, chráněno proti silně tryskající vodě]
Kód ochrany proti mechanickým nárazům	IK10 [20 J vandal-resistant]
Ochrana proti rázům (běžný/rozdílový režim)	Ochrana svítidla proti rázům až 6 kV v rozdílovém a až 8 kV v běžném režimu

Initial Performance (IEC Compliant)

Počáteční světelný tok (tok systému)	2117 lm
Tolerance světelného toku	+/-10%
Počáteční účinnost svítidla LED	96 lm/W
Počáteční korelační teplota chromatičnosti	3000 K
Počáteční index barevného podání	≥70
Původní chromatičnost	(0.430, 0.400) SDCM <3
Počáteční příkon	22 W
Tolerance spotřeby energie	+/-10%
	+/-2

Over Time Performance (IEC Compliant)

Jmenovitý světelný tok při střední životnosti* 100 000 h	L92
--	-----

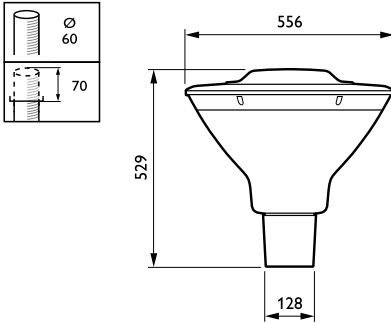
Application Conditions

Rozsah okolní teploty	-40 až +50 °C
Maximální úroveň stmívání	Nerelevantní

Product Data

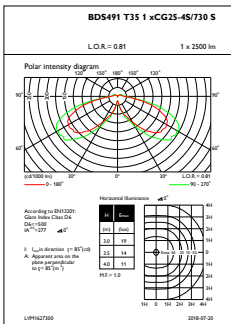
Úplný kód výrobku	871869693927700
Objednávací název produktu	BDS491 CG25-/730 II S GR 60
EAN/UPC – výrobek	8718696939277
Objednávací kód	93927700
Číslování SAP – počet v balení	1
Číslování SAP – balení v krabici	1
Materiál SAP	910505017432
Celková hmotnost SAP (kus)	12,000 kg

Rozměrové výkresy

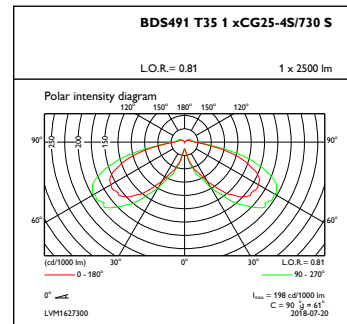


CityCharm BDS490/491/492

Fotometrické údaje



OFPL1_BDS491T351xCG25-4S730S



OFPC1_BDS491T351xCG25-4S730S

