



CoreLine Panel

RC132V G4 LED36S/840 PSU W30L120 OC ELB3

CORELINE PANEL - 840 neutrální bílá - Power supply unit

CoreLine Panel 4. generace je odpovědí na příslib řady CoreLine, kterým je nabízet inovativní a snadno použitelná svítidla špičkové kvality, která jsou připravena přímo nahradit funkční svítidla pro celkové osvětlení. Inovativní funkce MultiColour/Lumen řady CoreLine Panel vám nabídne volbu mezi dvěma odstíny bílé barvy světla a čtyřmi světelnými toky v jediném svítidle. Nový konektor se navíc postará, aby byla instalace rychlá a snadná.

Údaje o produktu

General Information	
Vyzařovací úhel světelného zdroje	- °
Barva světelného zdroje	840 neutrální bílá
Vyměnitelnost světelného zdroje	Ne
Počet předřadnickových jednotek	1 unit
Předřadník / napájecí jednotka / transformátor	PSU [Power supply unit]
Včetně předřadníku	Ano
Typ optiky	90 [Beam angle 90°]
Divergence světelného paprsku svítidla	90°
Řídicí rozhraní	-
Připojení	Čtyřpólový zasunovací konektor
Kabel	-
Třída ochrany IEC	Bezpečnostní třída II
Test žhavým drátem	Teplota 850 °C, doba 30 s
Značka hořlavosti	NO [-]
Značka CE	CE mark
Značka ENEC	ENEC mark
Záruční lhůta	5 let

Konstantní světelný výkon	No
Počet produktů v MCB (16A typ B)	65
Fotobiologické riziko	Photobiological risk group 0 @ 200mm to EN62471
Splňuje požadavky evropské směrnice RoHS	Ano
Kód produktové řady	RC132V [CORELINE PANEL]
Jednotné hodnocení oslnění CEN	19

Light Technical

Nasyčená červená	<50
------------------	-----

Operating and Electrical

Vstupní napětí	220 to 240 V
Vstupní frekvence	50 až 60 Hz
Počáteční spotřeba energie při stálém světelném toku	- W
Průměrná spotřeba energie při stálém světelném toku	- W
Náběhový proud	5,3 A

CoreLine Panel

Doba náběhu	0,052 ms
Účinnost (min.)	0.9

Controls and Dimming

Regulovatelné	Ne
---------------	----

Mechanical and Housing

Materiál pláště	Ocel
Materiál reflektoru	Akrylát
Materiál optiky	Polystyren
Materiál optického krytu/čoček	Polystyren
Materiál uchycení	-
Povrchová úprava optického krytu/čoček	Opálové provedení
Celková délka	1195 mm
Celková šířka	295 mm
Celková výška	16 mm
Barva	WH
Rozměry (výška x šířka x hloubka)	16 x 295 x 1195 mm (0.6 x 11.6 x 47 in)

Approval and Application

IP kód	IP20/44 [Chráněno proti proniknutí prstů, proti proniknutí drátů, proti stříkající vodě]
Kód ochrany proti mechanickým nárazům	IK03 [0.3 J]

Initial Performance (IEC Compliant)

Počáteční světelný tok (tok systému)	3600 lm
Tolerance světelného toku	+/-10%
Počáteční účinnost svítidla LED	123 lm/W
Počáteční korelační teplota chromatičnosti	4000 K
Počáteční index barevného podání	>80
Původní chromatičnost	(0.38, 0.38) SDCM <3
Počáteční příkon	33 W

Tolerance spotřeby energie	+/-10%
----------------------------	--------

Over Time Performance (IEC Compliant)

Závadovost ovládacího předřadníku při střední životnosti 50 000 h	5 %
Pokles světelného toku při střední životnosti* 35 000 h	-
Jmenovitý světelný tok při střední životnosti* 50 000 h	L80
Jmenovitý světelný tok při střední životnosti* 75 000 h	-
Jmenovitý světelný tok při střední životnosti* 100 000 h	-

Application Conditions

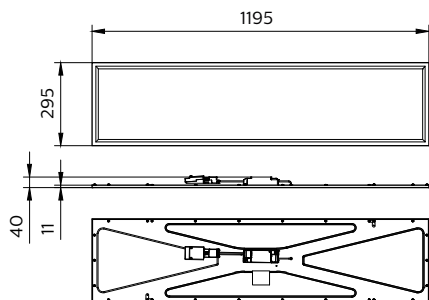
Rozsah okolní teploty	+10 až +40 °C
Účinnost při okolní teplotě Tq	25 °C
Maximální úroveň stmívání	1%
Vhodné pro náhodné spínání	Není k dispozici

Product Data

Úplný kód výrobku	871869996714700
Objednací název produktu	RC132V G4 LED36S/840 PSU W30L120 OC ELB3
EAN/UPC – výrobek	8718699967147
Objednací kód	96714700
Číslování SAP – počet v balení	1
Číslování SAP – balení v krabici	1
Materiál SAP	910505100536
Celková hmotnost SAP (kus)	4,500 kg



Rozměrové výkresy



CoreLine Panel RC132V/RC133V

