



ClearWay gen2

BGP307 LED18-4S/740 II DM50 48/60S

ClearWay gen2 - LED module 1800 lm - 740 neutral white -
Bezpečnostní třída II - Distribution medium 50 - Universal for
diameter 48-60 mm adjustable

Svítilno ClearWay gen2 umožňuje začít využívat výhody technologie LED hned od začátku. Nová generace tohoto svítidla vychází z předností svého předchůdce a dále snižuje celkové provozní náklady. Svítidlo ClearWay gen2 výrazně zlepšuje nejdůležitější charakteristiky osvětlení komunikací oproti tradičním světelným zdrojům. Je ideální pro nové ulice i pro modernizaci stávajících instalací. Kombinuje čisté a vysoce kvalitní světlo s výraznými úsporami nákladů na energii a údržbu, a to při výhodné pořizovací ceně. Stručně řečeno, svítidlo ClearWay gen2 přináší kvalitní světlo se všemi dalšími výhodami technologie LED – úsporami energie a dlouhou životností. Jeho konstrukce je navíc tenčí a lehčí, což usnadňuje montáž.

Údaje o produktu

General Information		Třída ochrany IEC	Bezpečnostní třída II
Kód řady zdroje	LED18 [LED module 1800 lm]	Značka hořlavosti	NO [-]
Barva světelného zdroje	740 neutral white	Značka CE	CE mark
Vyměnitelnost světelného zdroje	Ano	Značka ENEC	ENEC mark
Počet předřadниковých jednotek	1 unit	Záruční lhůta	5 let
Předřadník / napájecí jednotka / transformátor	PSU [Power supply unit]	Typ optiky, exteriéry	Distribution medium 50
Včetně předřadníku	Ano	Poznámky	*-Per Lighting Europe guidance paper "Evaluating performance of LED based luminaires - January 2018": statistically there is no relevant difference in lumen maintenance between B50 and for example B10. Therefore, the median useful life (B50) value also represents the B10 value. * At
Typ optického krytu/čoček	FG [Ploché sklo]		
Divergence světelného paprsku svítidla	154° - 31° x 54°		
Řídicí rozhraní	-		
Připojení	Push-in connector 5-pole		
Kabel	-		

ClearWay gen2

	extreme ambient temperatures the luminaire might automatically dim down to protect components
Konstantní světelný výkon	No
Počet produktů v MCB (16A typ B)	29
Splňuje požadavky evropské směrnice RoHS	Ano
Typ modulu světelného zdroje	LED
Kód produktové řady	BGP307 [ClearWay gen2]

Light Technical

Poměr výkonu světelného toku směrem vzhůru	0
Standardní úhel sklonu v případě montáže na vršek sloupku	0°
Standardní úhel sklonu při montáži s bočním vstupem	0°

Operating and Electrical

Vstupní napětí	220 to 240 V
Vstupní frekvence	50 to 60 Hz
Náběhový proud	15 A
Doba náběhu	0,295 ms
Účinnost (min.)	0.97

Controls and Dimming

Regulovatelné	Ne
---------------	----

Mechanical and Housing

Materiál pláště	Aluminum die cast
Materiál reflektoru	-
Materiál optiky	Polycarbonate
Materiál optického krytu/čoček	Tempered glass
Materiál uchycení	Hliník
Montážní zařízení	48/60A [Universal for diameter 48-60 mm adjustable]
Tvar optického krytu/čoček	Flat
Povrchová úprava optického krytu/čoček	Čirá
Celková délka	480 mm
Celková šířka	325 mm
Celková výška	150 mm
Účinná vystavená plocha	0,1151 m ²
Barva	GR

Rozměry (výška x šířka x hloubka)	150 x 325 x 480 mm (5.9 x 12.8 x 18.9 in)
-----------------------------------	---

Approval and Application

IP kód	IP66 [Dust penetration-protected, jet-proof]
Kód ochrany proti mechanickým nárazům	IK08 [5 J vandal-protected]
Ochrana proti rázům (běžný/rozdílový režim)	Philips standard surge protection level kV

Initial Performance (IEC Compliant)

Počáteční světelný tok (tok systému)	1584 lm
Tolerance světelného toku	+/-7%
Počáteční účinnost svítidla LED	132 lm/W
Počáteční korelační teplota chromatičnosti	4000 K
Počáteční index barevného podání	70
Původní chromatičnost	(0.38, 0.38) SDCM <5
Počáteční příkon	12 W
Tolerance spotřeby energie	+/-11%

Over Time Performance (IEC Compliant)

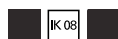
Závadovost ovládacího předřadníku při střední životnosti 100 000 h	10 %
Jmenovitý světelný tok při střední životnosti* 100 000 h	L97

Application Conditions

Rozsah okolní teploty	-40 až +50 °C
Účinnost při okolní teplotě Tq	25 °C
Maximální úroveň stmívání	Nerelevantní

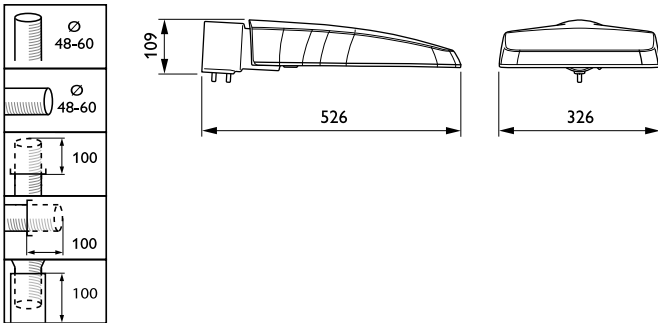
Product Data

Úplný kód výrobku	871869698697400
Objednávací název produktu	BGP307 LED18-4S/740 II DM50 48/60S
EAN/UPC – výrobek	8718696986974
Objednávací kód	98697400
Číslování SAP – počet v balení	1
Číslování SAP – balení v krabici	1
Materiál SAP	910925864595
Celková hmotnost SAP (kus)	4,750 kg



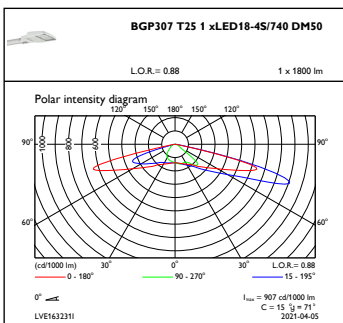
ClearWay gen2

Rozměrové výkresy

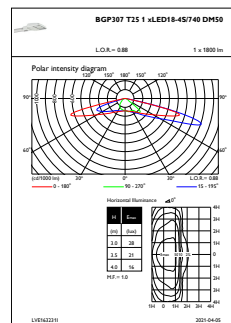


ClearWay gen2 BGP307

Fotometrické údaje



OFPC1_BGP307T251xLED18-4S740DM50



OFPL1_BGP307T251xLED18-4S740DM50

