



LumiStreet gen2

BGP291 LED50-4S/740 I DM11 48/60S

LumiStreet gen2 Micro - LED module 5000 lm - 740 neutrální bílá - Bezpečnostní třída I - Střední rozptyl 11 - Side-entry for diameter 48-60 mm

Stále větší a větší počet obcí musí modernizovat velký počet konvenčních osvětlení komunikací na energeticky úspornou LED technologii, příslušné rozpočty jsou na druhou stranu ale pořád menší. Novou generaci svítidel LumiStreet jsme proto modernizovali a navrhli tak, aby se s touto výzvou dokázala vypořádat, takže představuje ideální řešení pro přímou náhradu konvenčního osvětlení.; Svítidlo LumiStreet gen2 toho dosahuje tím, že má vysokou účinnost, nízké celkové provozní náklady a vyznačuje se i snadnou montáží a údržbou díky servisnímu štítku Philips. Kromě toho má konektor Philips SR (System Ready), který se postará, aby bylo připraveno na budoucnost. Současně můžete toto svítidlo používat společně s ovládáním osvětlení a softwarovými aplikacemi (jako je například Interact City).

Údaje o produktu

| General information | | | |
|--|-------------------------------------|---------------------------|--|
| Kód řady zdroje | LED50 [LED module 5000 lm] | Kabel | - |
| Barva světelného zdroje | 740 neutrální bílá | Třída ochrany IEC | Bezpečnostní třída I |
| Vyměnitelnost světelného zdroje | Ano | Značka hořlavosti | F [For mounting on normally flammable surfaces] |
| Počet předřadňkových jednotek | 1 unit | Značka CE | CE mark |
| Předřadník / napájecí jednotka / transformátor | PSR [Power supply unit regulating] | Značka ENEC | ENEC plus mark |
| Včetně předřadníku | Ano | Záruční lhůta | 5 let |
| Typ optického krytu/čoček | FG [Ploché sklo] | Typ optiky, exteriéry | Střední rozptyl 11 |
| Divergence světelného paprsku svítidla | 160° - 42° x 54° | Poznámky | * Při velmi vysoké okolní teplotě se může svítidlo kvůli ochraně svých součástí automaticky ztlumit. |
| Řídicí rozhraní | - | Konstantní světelný výkon | No |
| Připojení | 2 pětipólové zasunovací konektory | | |

LumiStreet gen2

| | |
|--|---|
| Počet produktů v MCB (16A typ B) | 26 |
| Splňuje požadavky evropské směrnice RoHS | Ano |
| Typ modulu světelného zdroje | LED |
| Třída snadnosti servisu | Třída A, svítidlo je složeno z některých náhradních dílů umožňujících servis (ve vhodných případech): deska LED, předřadník, ovládací jednotky, zařízení na ochranu proti rázům, optické části, přední kryt a mechanické díly |
| Kód produktové řady | BGP291 [LumiStreet gen2 Micro] |

Light technical

| | |
|---|----|
| Poměr výkonu světelného toku směrem vzhůru | 0 |
| Standardní úhel sklonu v případě montáže na vršek sloupku | 0° |
| Standardní úhel sklonu při montáži s bočním vstupem | 0° |

Operating and electrical

| | |
|-------------------|--------------|
| Vstupní napětí | 220 to 240 V |
| Vstupní frekvence | 50 až 60 Hz |
| Náběhový proud | 21 A |
| Doba náběhu | 0,225 ms |
| Účinnost (min.) | 0.98 |

Controls and dimming

| | |
|---------------|----|
| Regulovatelné | Ne |
|---------------|----|

Mechanical and housing

| | |
|--|--|
| Materiál pláště | Tlakově litý hliník |
| Materiál reflektoru | Polykarbonát |
| Materiál optiky | Polymethyl methacrylate |
| Materiál optického krytu/čoček | Sklo |
| Materiál uchycení | Hliník |
| Montážní zařízení | 48/60S [Side-entry for diameter 48-60 mm] |
| Tvar optického krytu/čoček | Flat |
| Povrchová úprava optického krytu/čoček | Čirá |
| Celková délka | 520 mm |
| Celková šířka | 234 mm |
| Celková výška | 95 mm |
| Účinná vystavená plocha | 0,0235 m ² |
| Barva | GR |

| | |
|-----------------------------------|-------------------|
| Rozměry (výška x šířka x hloubka) | 95 x 234 x 520 mm |
|-----------------------------------|-------------------|

Approval and application

| | |
|---|--|
| IP kód | IP66 [Chráněno proti proniknutí prachu, chráněno proti silně tryskající vodě] |
| Kód ochrany proti mechanickým nárazům | IK08 [5 J vandal-protected] |
| Ochrana proti rázům (běžný/rozdílový režim) | Ochrana svítidla proti rázům až 6 kV v rozdílovém a až 8 kV v běžném režimu |
| Hodnocení udržitelnosti | - |

Initial performance (IEC compliant)

| | |
|--|------------------------|
| Počáteční světelný tok (tok systému) | 4450 lm |
| Tolerance světelného toku | +/-7% |
| Počáteční účinnost svítidla LED | 144 lm/W |
| Počáteční korelační teplota chromatičnosti | 4000 K |
| Počáteční index barevného podání | 70 |
| Původní chromatičnost | (0.381, 0.379) SDCM <5 |
| Počáteční příkon | 31 W |
| Tolerance spotřeby energie | +/-10% |
| | +/-2 |

Over time performance (IEC compliant)

| | |
|--|------|
| Závadovost ovládacího předřadníku při střední životnosti 100 000 h | 10 % |
| Jmenovitý světelný tok při střední životnosti* 100 000 h | L97 |

Application conditions

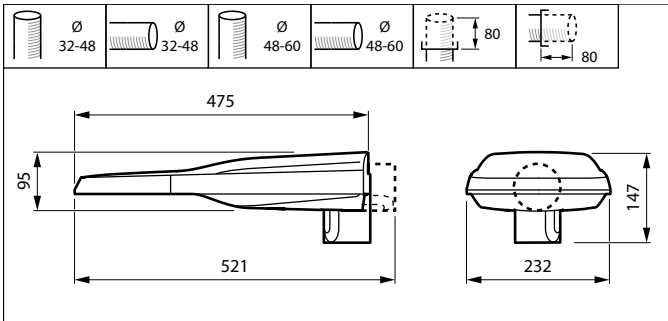
| | |
|--------------------------------|----------------|
| Rozsah okolní teploty | -40 až +50 °C |
| Účinnost při okolní teplotě Tq | 25 °C |
| Maximální úroveň stmívání | 0% (digitální) |

Product data

| | |
|----------------------------------|-----------------------------------|
| Úplný kód výrobku | 871951405875000 |
| Objednací název produktu | BGP291 LED50-4S/740 I DM11 48/60S |
| EAN/UPC – výrobek | 8719514058750 |
| Objednací kód | 05875000 |
| Číslování SAP – počet v balení | 1 |
| Číslování SAP – balení v krabici | 1 |
| Materiál SAP | 910925866442 |
| Celková hmotnost kopie (kus) | 4,000 kg |

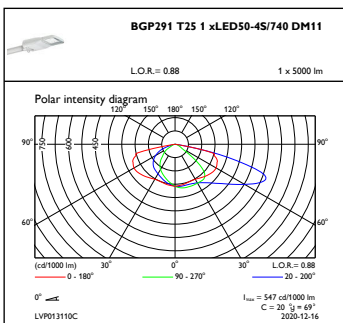


Rozměrové výkresy

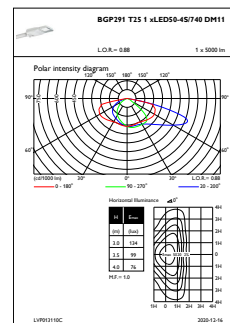


BGP291 LED50-4S/740 I DM11 48/60S

Fotometrické údaje



OFPC1_BGP291T251xLED50-4S740DM11



OFPL1_BGP291T251xLED50-4S740DM11

