

UniStreet gen2

BGP283 LED149-4S/740 II DM50 D9 48/60S

UNISTREET GEN2 MEDIUM - LED module 14900 lm - 740
neutrální bílá - Bezpečnostní třída II - Střední rozptyl 50 - Side-
entry for diameter 48-60 mm

Svítlidlo UniStreet gen2, které je určeno pro rozsáhlé projekty přechodu na technologii LED, je ideální náhradou svítidel v poměru 1:1 pro obecní osvětlení. Díky své vysoké účinnosti a nízkým počátečním nákladům nabízí svítidlo UniStreet gen2 rychlou návratnost a výrazné úspory energie během krátké doby. Servisní štítek Philips usnadňuje montáž a údržbu, zatímco díky patici Philips SR (System Ready) je svítidlo připraveno na budoucí vývoj. Svítidlo je možné spárovat s regulací osvětlení a se softwarovými aplikacemi, jako je Interact City.; Svítidlo UniStreet gen2 je dostupné s řadou různých optických prvků a světelných toků, které je možné dokonce dále upravovat tak, aby splnily přesné požadavky projektu, a představuje tak skutečné řešení nahrazující konvenční světelné zdroje. Kompaktní svítidlo využívající vysoce kvalitní materiály lze navíc po skončení životnosti snadno demontovat a recyklovat.

Údaje o produktu

General information		Řídicí rozhraní	DALI
Kód řady zdroje	LED149 [LED module 14900 lm]	Připojení	2 pětipólové zasunovací konektory
Barva světelného zdroje	740 neutrální bílá	Kabel	-
Vyměnitelnost světelného zdroje	Ano	Třída ochrany IEC	Bezpečnostní třída II
Počet předřadňkových jednotek	1 unit	Značka hořlavosti	F [For mounting on normally flammable surfaces]
Předřadník / napájecí jednotka / transformátor	PSD [Power supply unit with DALI interface]	Značka CE	CE mark
Včetně předřadníku	Ano	Značka ENEC	ENEC plus mark
Typ optického krytu/čoček	FG [Ploché sklo]	Záruční lhůta	5 let
Divergence světelného paprsku svítidla	154° - 31° x 54°	Typ optiky, exteriéry	Střední rozptyl 50

UniStreet gen2

Poznámky	* Při velmi vysoké okolní teplotě se může svítidlo kvůli ochraně svých součástí automaticky ztlumit.
Konstantní světelný výkon	No
Počet produktů v MCB (16A typ B)	8
Splňuje požadavky evropské směrnice RoHS	Ano
Typ modulu světelného zdroje	LED
Třída snadnosti servisu	Třída A, svítidlo je složeno z některých náhradních dílů umožňujících servis (ve vhodných případech): deska LED, předřadník, ovládací jednotky, zařízení na ochranu proti rázům, optické části, přední kryt a mechanické díly
Kód produktové řady	BGP283 [UNISTREET GEN2 MEDIUM]

Light technical

Poměr výkonu světelného toku směrem vzhůru	0
Standardní úhel sklonu v případě montáže na vršek sloupku	0°
Standardní úhel sklonu při montáži s bočním vstupem	0°

Operating and electrical

Vstupní napětí	220 to 240 V
Vstupní frekvence	50 až 60 Hz
Náběhový proud	53 A
Doba náběhu	0,3 ms
Účinnost (min.)	0.99

Controls and dimming

Regulovatelné	Ano
---------------	-----

Mechanical and housing

Materiál pláště	Hliník litý pod tlakem
Materiál reflektoru	Polykarbonát
Materiál optiky	Polymethyl methacrylate
Materiál optického krytu/čoček	Sklo
Materiál uchycení	Hliník
Montážní zařízení	48/60S [Side-entry for diameter 48-60 mm]
Tvar optického krytu/čoček	Flat
Povrchová úprava optického krytu/čoček	Čirá
Celková délka	626 mm
Celková šířka	340 mm
Celková výška	95 mm

Účinná vystavená plocha	0,0246 m ²
Barva	GR
Rozměry (výška x šířka x hloubka)	95 x 340 x 626 mm (3.7 x 13.4 x 24.6 in)

Approval and application

IP kód	IP66 [Chráněno proti proniknutí prachu, chráněno proti silně tryskající vodě]
Kód ochrany proti mechanickým nárazům	IK08 [5 J vandal-protected]
Ochrana proti rázům (běžný/rozdílový režim)	Ochrana svítidla proti rázům až 6 kV v rozdílovém a až 8 kV v běžném režimu
Hodnocení udržitelnosti	-

Initial performance (IEC compliant)

Počáteční světelný tok (tok systému)	12900 lm
Tolerance světelného toku	+/-7%
Počáteční účinnost svítidla LED	147 lm/W
Počáteční korelační teplota chromatičnosti	4000 K
Počáteční index barevného podání	70
Původní chromatičnost	(0.381, 0.379) SDCM <5
Počáteční příkon	88 W
Tolerance spotřeby energie	+/-10% +/-2

Over time performance (IEC compliant)

Závadovost ovládacího předřadníku při střední životnosti 100 000 h	10 %
Jmenovitý světelný tok při střední životnosti* 100 000 h	L96

Application conditions

Rozsah okolní teploty	-40 až +50 °C
Účinnost při okolní teplotě Tq	25 °C
Maximální úroveň stmívání	0% (digitální)

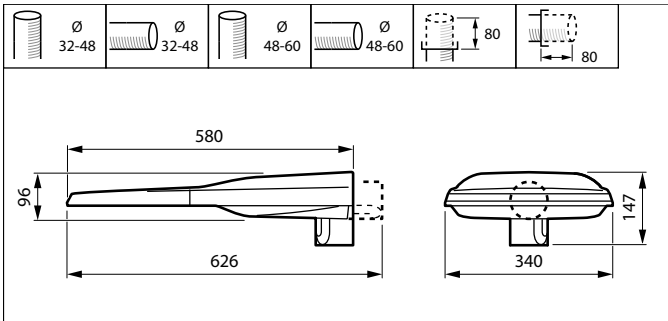
Product data

Úplný kód výrobku	871951407952600
Objednávací název produktu	BGP283 LED149-4S/740 II DM50 D9 48/60S
EAN/UPC – výrobek	8719514079526
Objednávací kód	07952600
Číslování SAP – počet v balení	1
Číslování SAP – balení v krabici	1
Materiál SAP	910925866686
Net Weight (Piece)	6,500 kg



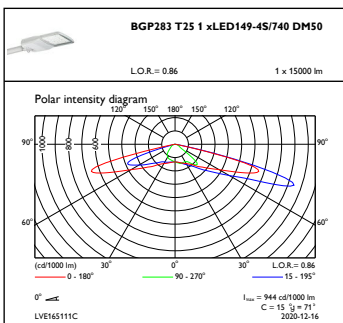
UniStreet gen2

Rozměrové výkresy

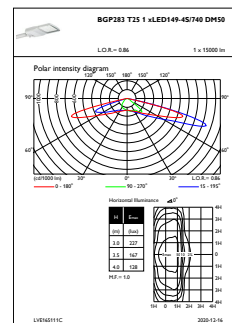


BGP283 LED149-4S/740 II DM50 D9 48/60S

Fotometrické údaje



OFPC1_BGP283T251xLED149-4S740DM50



OFPL1_BGP283T251xLED149-4S740DM50

