

# UniStreet gen2

## BGP281 LED45-4S/830 II DN10 DDF2 D18 SRG

UniStreet gen2 Micro - LED Module 4500 lm - 830 teplá bílá -  
Bezpečnostní třída II - Úzký úhel rozptylu 10 - Side-entry for  
diameter 48-60 mm

Svítilno UniStreet gen2, které je určeno pro rozsáhlé projekty přechodu na technologii LED, je ideální náhradou svítidel v poměru 1:1 pro obecní osvětlení. Díky své vysoké účinnosti a nízkým počátečním nákladům nabízí svítidlo UniStreet gen2 rychlou návratnost a výrazné úspory energie během krátké doby. Servisní štítek Philips usnadňuje montáž a údržbu, zatímco díky patici Philips SR (System Ready) je svítidlo připraveno na budoucí vývoj. Svítidlo je možné spárovat s regulací osvětlení a se softwarovými aplikacemi, jako je Interact City.; Svítidlo UniStreet gen2 je dostupné s řadou různých optických prvků a světelných toků, které je možné dokonce dále upravovat tak, aby splnily přesné požadavky projektu, a představuje tak skutečné řešení nahrazující konvenční světelné zdroje. Kompaktní svítidlo využívající vysoce kvalitní materiály lze navíc po skončení životnosti snadno demontovat a recyklovat.

### Údaje o produktu

General information			
Kód řady zdroje	LED45 [ LED Module 4500 lm]	Řídicí rozhraní	-
Barva světelného zdroje	830 teplá bílá	Připojení	2 pětipólové zasunovací konektory
Vyměnitelnost světelného zdroje	Ano	Kabel	-
Počet předřadňkových jednotek	1 unit	Třída ochrany IEC	Bezpečnostní třída II
Předřadník / napájecí jednotka / transformátor	PSDD [ Power supply unit with DynaDimmer]	Značka hořlavosti	F [ For mounting on normally flammable surfaces]
Včetně předřadníku	Ano	Značka CE	CE mark
Typ optického krytu/čoček	FG [ Ploché sklo]	Značka ENEC	ENEC plus mark
Divergence světelného paprsku svítidla	68° x 158°	Záruční lhůta	5 let
		Typ optiky, exteriéry	Úzký úhel rozptylu 10

## UniStreet gen2

Poznámky	* Při velmi vysoké okolní teplotě se může svítidlo kvůli ochraně svých součástí automaticky ztlumit.
Konstantní světelný výkon	No
Počet produktů v MCB (16A typ B)	26
Splňuje požadavky evropské směrnice RoHS	Ano
Typ modulu světelného zdroje	LED
Třída snadnosti servisu	Třída A, svítidlo je složeno z některých náhradních dílů umožňujících servis (ve vhodných případech): deska LED, předřadník, ovládací jednotky, zařízení na ochranu proti rázům, optické části, přední kryt a mechanické díly
Kód produktové řady	BGP281 [ UniStreet gen2 Micro]

### Light technical

Poměr výkonu světelného toku směrem vzhůru	0
Standardní úhel sklonu v případě montáže na vršek sloupku	0°
Standardní úhel sklonu při montáži s bočním vstupem	0°

### Operating and electrical

Vstupní napětí	220 to 240 V
Vstupní frekvence	50 až 60 Hz
Náběhový proud	21 A
Doba náběhu	0,225 ms
Účinnost (min.)	0.98

### Controls and dimming

Regulovatelné	Ano
---------------	-----

### Mechanical and housing

Materiál pláště	Tlakově litý hliník
Materiál reflektoru	Polykarbonát
Materiál optiky	Polymethyl methacrylate
Materiál optického krytu/čoček	Sklo
Materiál uchycení	Hliník
Montážní zařízení	48/60S [ Side-entry for diameter 48-60 mm]
Tvar optického krytu/čoček	Flat
Povrchová úprava optického krytu/čoček	Čirá
Celková délka	520 mm
Celková šířka	234 mm
Celková výška	95 mm

Účinná vystavená plocha	0,0235 m <sup>2</sup>
Barva	GR
Rozměry (výška x šířka x hloubka)	95 x 234 x 520 mm

### Approval and application

IP kód	IP66 [ Chráněno proti proniknutí prachu, chráněno proti silně tryskající vodě]
Kód ochrany proti mechanickým nárazům	IK08 [ 5 J vandal-protected]
Ochrana proti rázům (běžný/rozdílový režim)	Surge protection level until 10 kV
Hodnocení udržitelnosti	-

### Initial performance (IEC compliant)

Počáteční světelný tok (tok systému)	3960 lm
Tolerance světelného toku	+/-7%
Počáteční účinnost svítidla LED	110 lm/W
Počáteční korelační teplota chromatičnosti	3000 K
Počáteční index barevného podání	80
Původní chromatičnost	(0.43, 0.40) SDCM <5
Počáteční příkon	36 W
Tolerance spotřeby energie	+/-10% +/-2

### Over time performance (IEC compliant)

Závadovost ovládacího předřadníku při střední životnosti 100 000 h	10 %
Jmenovitý světelný tok při střední životnosti* 100 000 h	L96

### Application conditions

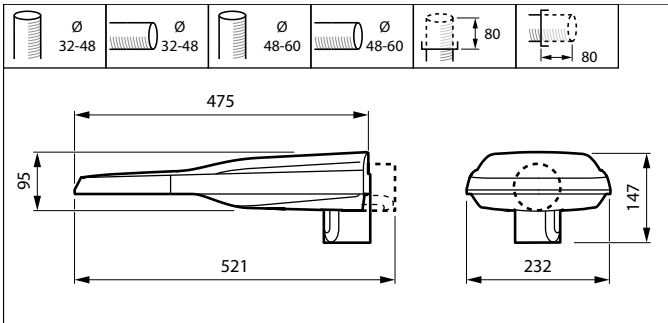
Rozsah okolní teploty	-40 až +50 °C
Účinnost při okolní teplotě Tq	25 °C
Maximální úroveň stmívání	0% (digitální)

### Product data

Úplný kód výrobku	871951407984700
Objednávací název produktu	BGP281 LED45-4S/830 II DN10 DDF2 D18 SRG
EAN/UPC – výrobek	8719514079847
Objednávací kód	07984700
Číslování SAP – počet v balení	1
Číslování SAP – balení v krabici	1
Materiál SAP	910925866719
Celková hmotnost kopie (kus)	4,100 kg

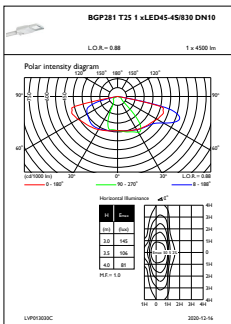


## Rozměrové výkresy

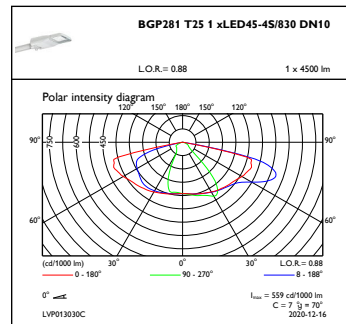


BGP281 LED45-4S/830 II DN10 DDF2 D18 SRG

## Fotometrické údaje



OFPL1\_BGP281T251xLED45-4S830DN10



OFPC1\_BGP281T251xLED45-4S830DN10

