



# UniStreet gen2

## BGP282 LED74-4S/830 II DM11 DDF2 D18 SRG

UNISTREET GEN2 MINI - LED module 7400 lm - 830 teplá bílá -  
Bezpečnostní třída II - Střední rozptyl 11 - Side-entry for  
diameter 48-60 mm

Svítilno UniStreet gen2 bylo navrženo pro změnu osvětlení na osvětlení LED ve velkém měřítku a je proto ideálním svítidlem pro přímou výměnu v sítích obecního osvětlení. Díky vysoké účinnosti a nízkým počátečním nákladům svítidlo umožňuje rychlou návratnost a výraznou úsporu elektrické energie za krátký čas. Servisní štítek Philips umožňuje snadnou montáž i údržbu svítidel a díky zásuvce Philips SR (System Ready) je svítidlo připravené na budoucnost. Svítidlo je možné spárovat s regulací osvětlení a se softwarovými aplikacemi jako Interact City. Svítidlo je k dispozici ve velkém počtu různých optik i světelných toků, které je možné dokonce dále upravovat tak, aby splnily přesné požadavky projektu. Svítidlo UniStreet gen2 je v případě běžných světelných zdrojů skutečným řešením pro přímou výměnu kus za kus. Jedná se o kompaktní svítidlo z vysoce kvalitních materiálů, které se snadno demontuje a na konci své životnosti recykluje.

### Údaje o produktu

General Information			
Kód řady zdroje	LED74 [ LED module 7400 lm]	Řídicí rozhraní	-
Barva světelného zdroje	830 teplá bílá	Připojení	2 pětipólové zasunovací konektory
Vyměnitelnost světelného zdroje	Ano	Kabel	-
Počet předřadňkových jednotek	1 unit	Třída ochrany IEC	Bezpečnostní třída II
Předřadník / napájecí jednotka / transformátor	PSDD [ Power supply unit with DynaDimmer]	Značka hořlavosti	F [ For mounting on normally flammable surfaces]
Včetně předřadníku	Ano	Značka CE	CE mark
Typ optického krytu/čoček	FG [ Ploché sklo]	Značka ENEC	ENEC plus mark
Divergence světelného paprsku svítidla	160° - 42° x 54°	Záruční lhůta	5 let
		Typ optiky, exteriéry	Střední rozptyl 11

## UniStreet gen2

Poznámky	* Při velmi vysoké okolní teplotě se může svítidlo kvůli ochraně svých součástí automaticky ztlumit.
Konstantní světelný výkon	No
Počet produktů v MCB (16A typ B)	10
Splňuje požadavky evropské směrnice RoHS	Ano
Typ modulu světelného zdroje	LED
Třída snadnosti servisu	Třída A, svítidlo je složeno z některých náhradních dílů umožňujících servis (ve vhodných případech): deska LED, předřadník, ovládací jednotky, zařízení na ochranu proti rázům, optické části, přední kryt a mechanické díly
Kód produktové řady	BGP282 [ UNISTREET GEN2 MINI]

### Light Technical

Poměr výkonu světelného toku směrem vzhůru	0
Standardní úhel sklonu v případě montáže na vršek sloupku	0°
Standardní úhel sklonu při montáži s bočním vstupem	0°

### Operating and Electrical

Vstupní napětí	220 to 240 V
Vstupní frekvence	50 až 60 Hz
Náběhový proud	47 A
Doba náběhu	0,25 ms
Účinnost (min.)	0.99

### Controls and Dimming

Regulovatelné	Ano
---------------	-----

### Mechanical and Housing

Materiál pláště	Hliník litý pod tlakem
Materiál reflektoru	Polykarbonát
Materiál optiky	Polymethyl methacrylate
Materiál optického krytu/čoček	Sklo
Materiál uchycení	Hliník
Montážní zařízení	48/60S [ Side-entry for diameter 48-60 mm]
Tvar optického krytu/čoček	Flat
Povrchová úprava optického krytu/čoček	Čirá
Celková délka	620 mm
Celková šířka	234 mm
Celková výška	95 mm

Účinná vystavená plocha	0,0251 m <sup>2</sup>
Barva	GR
Rozměry (výška x šířka x hloubka)	95 x 234 x 620 mm (3.7 x 9.2 x 24.4 in)

### Approval and Application

IP kód	IP66 [ Chráněno proti proniknutí prachu, chráněno proti silně tryskající vodě]
Kód ochrany proti mechanickým nárazům	IK08 [ 5 J vandal-protected]
Ochrana proti rázům (běžný/rozdílový režim)	Surge protection level until 10 kV

### Initial Performance (IEC Compliant)

Počáteční světelný tok (tok systému)	6438 lm
Tolerance světelného toku	+/-7%
Počáteční účinnost svítidla LED	109 lm/W
Počáteční korelační teplota chromatičnosti	3000 K
Počáteční index barevného podání	80
Původní chromatičnost	(0.43, 0.40) SDCM <5
Počáteční příkon	59 W
Tolerance spotřeby energie	+/-10%
	+/-2

### Over Time Performance (IEC Compliant)

Závadovost ovládacího předřadníku při střední životnosti 100 000 h	10 %
Jmenovitý světelný tok při střední životnosti* 100 000 h	L96

### Application Conditions

Rozsah okolní teploty	-40 až +50 °C
Účinnost při okolní teplotě Tq	25 °C
Maximální úroveň stmívání	0% (digitální)

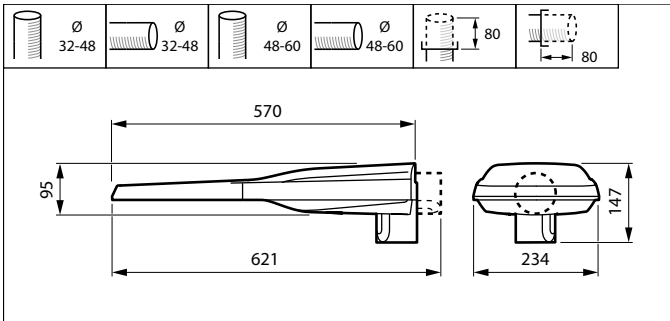
### Product Data

Úplný kód výrobku	871951410076300
Objednací název produktu	BGP282 LED74-4S/830 II DM11 DDF2 D18 SRG
EAN/UPC – výrobek	8719514100763
Objednací kód	10076300
Číslování SAP – počet v balení	1
Číslování SAP – balení v krabici	1
Materiál SAP	910925866812
Celková hmotnost SAP (kus)	5,200 kg



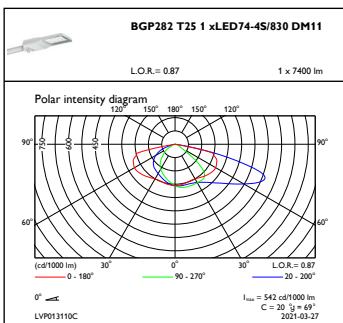
# UniStreet gen2

## Rozměrové výkresy

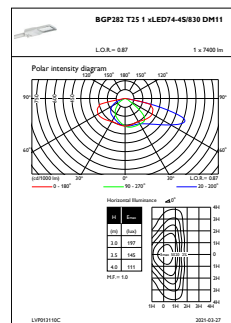


UniStreet BGP/BGS202/203/204

## Fotometrické údaje



OFPC1\_BGP282T251xLED74-4S830DM11



OFPL1\_BGP282T251xLED74-4S830DM11

