



Ledinaire pro montáž na stěnu, WLO60V

WLO60V LED17S/830 PSU MDU II WH

830 teplá bílá - Power supply unit - Bezpečnostní třída II - Movement detection unit - WH

Řada Ledinaire obsahuje výběr oblíbených LED svítidel, která se vyznačují vysokou úrovní kvality typickou pro společnost Philips a přívětivou cenou. Spolehlivé, energeticky účinné a cenově dostupné – přesně to, co potřebujete.

Údaje o produktu

General Information		Značka ENEC	
Vyzařovací úhel světelného zdroje	120 °	Značka ENEC	-
Barva světelného zdroje	830 teplá bílá	Záruční lhůta	3 roky
Vyměnitelnost světelného zdroje	Ne	Poznámky	*-Podle metodického dokumentu organizace Lighting Europe „Evaluating performance of LED based luminaires - January 2018“ (Analýza výkonu LED svítidel – leden 2018) neexistuje žádný statisticky významný rozdíl v poklesu světelného toku mezi B50 a například B10. Z tohoto důvodu představuje hodnota mediánu životnosti (B50) také hodnotu pro B10.
Počet předřadниковých jednotek	1 unit	Konstantní světelný výkon	No
Předřadník / napájecí jednotka / transformátor	PSU [Power supply unit]	Počet produktů v MCB (16A typ B)	50
Včetně předřadníku	Ano	Splňuje požadavky evropské směrnice	Ano
Typ optiky	120 [Beam angle 120°]	RoHS	
Divergence světelného paprsku svítidla	120°	Operating and Electrical	
Vestavěné ovládání	MDU [Movement detection unit]	Vstupní napětí	220-240 V
Řídicí rozhraní	-		
Připojení	Třípólový zasunovací konektor		
Kabel	-		
Třída ochrany IEC	Bezpečnostní třída II		
Test žhavým drátem	Teplota 650 °C, doba 30 s		
Značka hořlavosti	NO [-]		
Značka CE	CE mark		

Ledinaire pro montáž na stěnu, WL060V

Vstupní frekvence	50 až 60 Hz
Náběhový proud	3,28 A
Doba náběhu	0,044 ms
Účinník (min.)	0.85

Controls and Dimming

Regulovatelné	Ne
---------------	----

Mechanical and Housing

Materiál pláště	Polypropylén
Materiál reflektoru	Polykarbonát
Materiál optiky	Polymethyl methacrylate
Materiál optického krytu/čoček	Polymetylmakrylát (PMMA)
Materiál uchycení	-
Povrchová úprava optického krytu/čoček	Opálové provedení
Celková délka	345 mm
Celková šířka	345 mm
Celková výška	97 mm
Celkový průměr	345 mm
Barva	WH
Rozměry (výška x šířka x hloubka)	97 x 345 x 345 mm (3.8 x 13.6 x 13.6 in)

Approval and Application

IP kód	IP44 [Chráněno proti proniknutí drátů, chráněno proti stříkající vodě]
Kód ochrany proti mechanickým nárazům	IK03 [0.3 J]

Initial Performance (IEC Compliant)

Počáteční světelný tok (tok systému)	1700 lm
Tolerance světelného toku	+/-10%
Počáteční účinnost svítidla LED	90 lm/W

Počáteční korelační teplota chromatičnosti	3000 K
Počáteční index barevného podání	>80
Původní chromatičnost	(0.43, 0.40) SDCM ≤5
Počáteční příkon	19.5 W
Tolerance spotřeby energie	+/-10%

Over Time Performance (IEC Compliant)

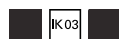
Závadovost ovládacího předřadníku při střední životnosti 50 000 h	2.24 %
Jmenovitý světelný tok při střední životnosti* 50 000 h	L70

Application Conditions

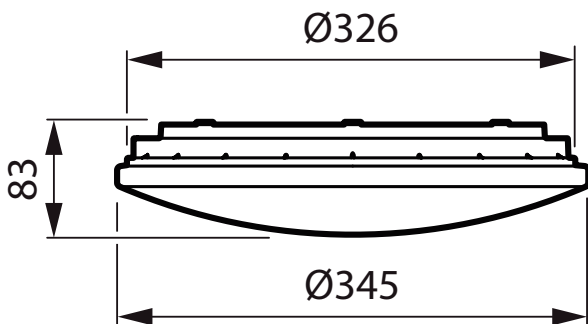
Rozsah okolní teploty	-20 až +40 °C
Účinnost při okolní teplotě Tq	25 °C
Maximální úroveň stmívání	Nerelevantní
Vhodné pro náhodné spínání	Není k dispozici

Product Data

Úplný kód výrobku	871016333913999
Objednávací název produktu	WL060V LED17S/830 PSU MDU II WH
EAN/UPC – výrobek	8710163339139
Objednávací kód	33913999
Číslování SAP – počet v balení	1
Číslování SAP – balení v krabici	5
Materiál SAP	911401802480
Celková hmotnost SAP (kus)	0.630 kg



Rozměrové výkresy



WL060V LED17S/830 PSU MDU II WH

Ledinaire pro montáž na stěnu, WL060V

