



CoreLine Panel

RC132V G4 LED36S/840 PSU W30L120 OC

840 neutrální bílá - Power supply unit

CoreLine Panel 4. generace je odpovědí na příslib řady CoreLine, kterým je nabízet inovativní a snadno použitelná svítidla špičkové kvality, která jsou připravena přímo nahradit funkční svítidla pro celkové osvětlení. Inovativní funkce MultiColour/Lumen řady CoreLine Panel vám nabídne volbu mezi dvěma odstíny bílé barvy světla a čtyřmi světelnými toky v jediném svítidle. Nový konektor se navíc postará, aby byla instalace rychlá a snadná.

Údaje o produktu

| General Information | |
|------------------------------------------------|---------------------------------|
| Vyzařovací úhel světelného zdroje | - ° |
| Barva světelného zdroje | 840 neutrální bílá |
| Vyměnitelnost světelného zdroje | Ne |
| Počet předřadниковých jednotek | 1 unit |
| Předřadník / napájecí jednotka / transformátor | PSU [Power supply unit] |
| Včetně předřadníku | Ano |
| Typ optiky | 90 [Beam angle 90°] |
| Divergence světelného paprsku svítidla | 90° |
| Řídicí rozhraní | - |
| Připojení | Dvoupólová připojovací jednotka |
| Kabel | - |
| Třída ochrany IEC | Bezpečnostní třída II |
| Test žhavým drátem | Teplota 650 °C, doba 30 s |
| Značka hořlavosti | NO [-] |
| Značka CE | CE mark |
| Značka ENEC | ENEC mark |
| Záruční lhůta | 5 let |

| | |
|------------------------------------------|-------------------------------------------------|
| Konstantní světelný výkon | No |
| Počet produktů v MCB (16A typ B) | 40 |
| Fotobiologické riziko | Photobiological risk group 0 @ 200mm to EN62471 |
| Splňuje požadavky evropské směrnice RoHS | Ano |
| Jednotné hodnocení oslnění CEN | 19 |

Light Technical

| | |
|------------------|-----|
| Nasyčená červená | <50 |
|------------------|-----|

Operating and Electrical

| | |
|------------------------------------------------------|---------------|
| Vstupní napětí | 220 to 240 V |
| Vstupní frekvence | 50 nebo 60 Hz |
| Počáteční spotřeba energie při stálém světelném toku | - W |
| Průměrná spotřeba energie při stálém světelném toku | - W |
| Náběhový proud | 5,2 A |
| Doba náběhu | 0,051 ms |

CoreLine Panel

| | |
|-----------------|-----|
| Účinnost (min.) | 0.9 |
|-----------------|-----|

Controls and Dimming

| | |
|---------------|----|
| Regulovatelné | Ne |
|---------------|----|

Mechanical and Housing

| | |
|----------------------------------------|-----------------------------------------|
| Materiál pláště | Ocel |
| Materiál reflektoru | Akrylát |
| Materiál optiky | Polystyren |
| Materiál optického krytu/čoček | Polystyren |
| Materiál uchycení | - |
| Povrchová úprava optického krytu/čoček | Opálové provedení |
| Celková délka | 1195 mm |
| Celková šířka | 295 mm |
| Celková výška | 11 mm |
| Barva | WH |
| Rozměry (výška x šířka x hloubka) | 11 x 295 x 1195 mm (0.4 x 11.6 x 47 in) |

Approval and Application

| | |
|---------------------------------------|-------------------------------------------------------------------------------------------|
| IP kód | IP20/44 [Chráněno proti proniknutí prstů, proti proniknutí drátů, proti stříkající vodě] |
| Kód ochrany proti mechanickým nárazům | IK03 [0.3 J] |

Initial Performance (IEC Compliant)

| | |
|--------------------------------------------|----------------------|
| Počáteční světelný tok (tok systému) | 3600 lm |
| Tolerance světelného toku | +/-10% |
| Počáteční účinnost svítidla LED | 123 lm/W |
| Počáteční korelační teplota chromatičnosti | 4000 K |
| Počáteční index barevného podání | >80 |
| Původní chromatičnost | (0.38, 0.38) SDCM ≤3 |
| Počáteční příkon | 29 W |
| Tolerance spotřeby energie | +/-10% |

Over Time Performance (IEC Compliant)

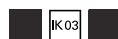
| | |
|--------------------------------------------------------------|-----|
| Závadovost ovládacího předřadníku při střední životnosti 5 % | |
| životnosti 50 000 h | |
| Pokles světelného toku při střední životnosti* | - |
| 35 000 h | |
| Jmenovitý světelný tok při střední životnosti* | L80 |
| 50 000 h | |
| Jmenovitý světelný tok při střední životnosti* | - |
| 75 000 h | |
| Jmenovitý světelný tok při střední životnosti* | - |
| 100 000 h | |

Application Conditions

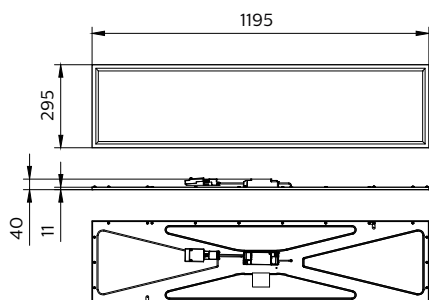
| | |
|--------------------------------|------------------|
| Rozsah okolní teploty | +10 až +40 °C |
| Účinnost při okolní teplotě Tq | 25 °C |
| Maximální úroveň stmívání | Nerelevantní |
| Vhodné pro náhodné spínání | Není k dispozici |

Product Data

| | |
|----------------------------------|-------------------------------------|
| Úplný kód výrobku | 871016336044700 |
| Objednávací název produktu | RC132V G4 LED36S/840 PSU W30L120 OC |
| EAN/UPC – výrobek | 8710163360447 |
| Objednávací kód | 36044700 |
| Číslování SAP – počet v balení | 1 |
| Číslování SAP – balení v krabici | 1 |
| Materiál SAP | 911401878880 |
| Celková hmotnost SAP (kus) | 2,720 kg |

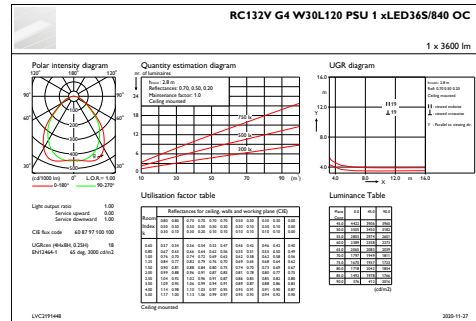
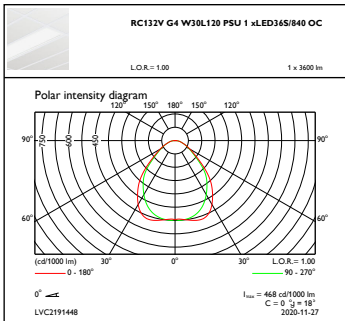


Rozměrové výkresy



CoreLine Panel RC132V/RC133V

Fotometrické údaje



OFPC1_

IFGU1_RC132VG4W30L120PSU1xLED36S840OC

