



CoreLine Panel

RC132V G4 LED36S/840 PSD W30L120 OC

840 neutrální bílá - Power supply unit with DALI interface

CoreLine Panel 4. generace je odpovědí na příslib řady CoreLine, kterým je nabízet inovativní a snadno použitelná svítidla špičkové kvality, která jsou připravena přímo nahradit funkční svítidla pro celkové osvětlení. Inovativní funkce MultiColour/Lumen řady CoreLine Panel vám nabídne volbu mezi dvěma odstíny bílé barvy světla a čtyřmi světelnými toky v jediném svítidle. Nový konektor se navíc postará, aby byla instalace rychlá a snadná.

Údaje o produktu

General Information	
Vyzařovací úhel světelného zdroje	- °
Barva světelného zdroje	840 neutrální bílá
Vyměnitelnost světelného zdroje	Ne
Počet předřadňkových jednotek	1 unit
Předřadník / napájecí jednotka / transformátor	PSD [Power supply unit with DALI interface]
Včetně předřadníku	Ano
Typ optiky	90 [Beam angle 90°]
Divergence světelného paprsku svítidla	90°
Řídicí rozhraní	-
Připojení	Dvoupólová připojovací jednotka
Kabel	-
Třída ochrany IEC	Bezpečnostní třída II
Test žhavým drátem	Teplota 650 °C, doba 30 s
Značka hořlavosti	NO [-]
Značka CE	CE mark
Značka ENEC	ENEC mark
Záruční lhůta	5 let

Konstantní světelný výkon	No
Počet produktů v MCB (16A typ B)	30
Fotobiologické riziko	Photobiological risk group 0 @ 200mm to EN62471
Splňuje požadavky evropské směrnice RoHS	Ano
Jednotné hodnocení oslnění CEN	19

Light Technical

Nasyčená červená	<50
------------------	-----

Operating and Electrical

Vstupní napětí	220 to 240 V
Vstupní frekvence	50 nebo 60 Hz
Počáteční spotřeba energie při stálém světelném toku	- W
Průměrná spotřeba energie při stálém světelném toku	- W
Náběhový proud	14,1 A
Doba náběhu	0,212 ms

CoreLine Panel

Účinnost (min.)	0.9
-----------------	-----

Controls and Dimming

Regulovatelné	Ano
---------------	-----

Mechanical and Housing

Materiál pláště	Ocel
Materiál reflektoru	Akrylát
Materiál optiky	Polystyren
Materiál optického krytu/čoček	Polystyren
Materiál uchycení	-
Povrchová úprava optického krytu/čoček	Opálové provedení
Celková délka	1195 mm
Celková šířka	295 mm
Celková výška	11 mm
Barva	WH
Rozměry (výška x šířka x hloubka)	11 x 295 x 1195 mm (0.4 x 11.6 x 47 in)

Approval and Application

IP kód	IP20/44 [Chráněno proti proniknutí prstů, proti proniknutí drátů, proti stříkající vodě]
Kód ochrany proti mechanickým nárazům	IK03 [0.3 J]

Initial Performance (IEC Compliant)

Počáteční světelný tok (tok systému)	3600 lm
Tolerance světelného toku	+/-10%
Počáteční účinnost svítidla LED	123 lm/W
Počáteční korelační teplota chromatičnosti	4000 K
Počáteční index barevného podání	>80
Původní chromatičnost	(0.38, 0.38) SDCM ≤3
Počáteční příkon	29 W
Tolerance spotřeby energie	+/-10%

Over Time Performance (IEC Compliant)

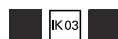
Závadovost ovládacího předřadníku při střední životnosti 50 000 h	5 %
Pokles světelného toku při střední životnosti*	-
35 000 h	
Jmenovitý světelný tok při střední životnosti*	L80
50 000 h	
Jmenovitý světelný tok při střední životnosti*	-
75 000 h	
Jmenovitý světelný tok při střední životnosti*	-
100 000 h	

Application Conditions

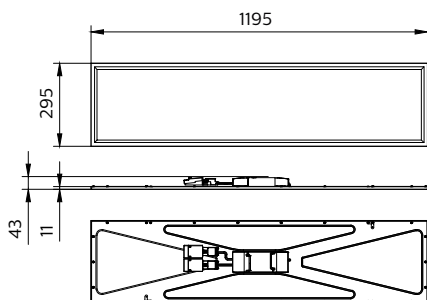
Rozsah okolní teploty	+10 až +40 °C
Účinnost při okolní teplotě Tq	25 °C
Maximální úroveň stmívání	1%
Vhodné pro náhodné spínání	Není k dispozici

Product Data

Úplný kód výrobku	871016336051500
Objednávací název produktu	RC132V G4 LED36S/840 PSD W30L120 OC
EAN/UPC – výrobek	8710163360515
Objednávací kód	36051500
Číslování SAP – počet v balení	1
Číslování SAP – balení v krabici	1
Materiál SAP	911401879580
Celková hmotnost SAP (kus)	2,900 kg

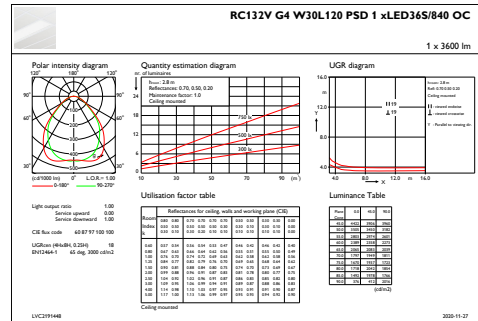
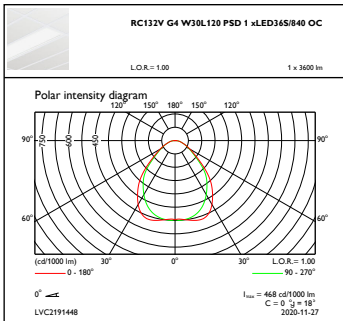


Rozměrové výkresy



CoreLine Panel RC132V/RC133V

Fotometrické údaje



OFPC1_RC132VG4W30L120PSD1xLED36S840OC

IFGU1_

