



# CoreLine Panel

## RC132V G4 LED34S/830 PSD W30L120 OC

830 teplá bílá – Power supply unit with DALI interface

CoreLine Panel 4. generace je odpovědí na příslib řady CoreLine, kterým je nabízet inovativní a snadno použitelná svítidla špičkové kvality, která jsou připravena přímo nahradit funkční svítidla pro celkové osvětlení. Inovativní funkce MultiColour/Lumen řady CoreLine Panel vám nabídne volbu mezi dvěma odstíny bílé barvy světla a čtyřmi světelnými toky v jediném svítidle. Nový konektor se navíc postará, aby byla instalace rychlá a snadná.

### Údaje o produktu

General Information	
Vyzařovací úhel světelného zdroje	- °
Barva světelného zdroje	830 teplá bílá
Vyměnitelnost světelného zdroje	Ne
Počet předřadnickových jednotek	1 unit
Předřadník / napájecí jednotka / transformátor	PSD [ Power supply unit with DALI interface]
Včetně předřadníku	Ano
Typ optiky	90 [ Beam angle 90°]
Divergence světelného paprsku svítidla	90°
Řídicí rozhraní	-
Připojení	Dvoupólová přípojovací jednotka
Kabel	-
Třída ochrany IEC	Bezpečnostní třída II
Test žhavým drátem	Teplota 650 °C, doba 30 s
Značka hořlavosti	NO [-]
Značka CE	CE mark
Značka ENEC	ENEC mark
Záruční lhůta	5 let

Konstantní světelný výkon	No
Počet produktů v MCB (16A typ B)	30
Fotobiologické riziko	Photobiological risk group 0 @ 200mm to EN62471
Splňuje požadavky evropské směrnice RoHS	Ano
Jednotné hodnocení oslnění CEN	19

### Light Technical

Nasyčená červená	<50
------------------	-----

### Operating and Electrical

Vstupní napětí	220 to 240 V
Vstupní frekvence	50 nebo 60 Hz
Počáteční spotřeba energie při stálém světelném toku	- W
Průměrná spotřeba energie při stálém světelném toku	- W
Náběhový proud	14,1 A
Doba náběhu	0,212 ms

# CoreLine Panel

Účinnost (min.)	0.9
-----------------	-----

## Controls and Dimming

Regulovatelné	Ano
---------------	-----

## Mechanical and Housing

Materiál pláště	Ocel
Materiál reflektoru	Akrylát
Materiál optiky	Polystyren
Materiál optického krytu/čoček	Polystyren
Materiál uchycení	-
Povrchová úprava optického krytu/čoček	Opálové provedení
Celková délka	1195 mm
Celková šířka	295 mm
Celková výška	11 mm
Barva	WH
Rozměry (výška x šířka x hloubka)	11 x 295 x 1195 mm (0.4 x 11.6 x 47 in)

## Approval and Application

IP kód	IP20/44 [ Chráněno proti proniknutí prstů, proti proniknutí drátů, proti stříkající vodě]
Kód ochrany proti mechanickým nárazům	IK03 [ 0.3 J]

## Initial Performance (IEC Compliant)

Počáteční světelný tok (tok systému)	3400 lm
Tolerance světelného toku	+/-10%
Počáteční účinnost svítidla LED	117 lm/W
Počáteční korelační teplota chromatičnosti	3000 K
Počáteční index barevného podání	>80
Původní chromatičnost	(0.44, 0.41) SDCM ≤3
Počáteční příkon	29 W
Tolerance spotřeby energie	+/-10%

## Over Time Performance (IEC Compliant)

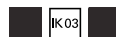
Závadovost ovládacího předřadníku při střední životnosti 50 000 h	5 %
Pokles světelného toku při střední životnosti* 35 000 h	-
Jmenovitý světelný tok při střední životnosti* 50 000 h	L80
Jmenovitý světelný tok při střední životnosti* 75 000 h	-
Jmenovitý světelný tok při střední životnosti* 100 000 h	-

## Application Conditions

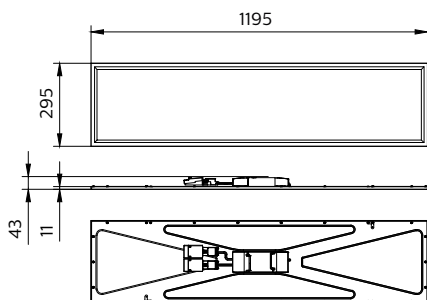
Rozsah okolní teploty	+10 až +40 °C
Účinnost při okolní teplotě T <sub>a</sub>	25 °C
Maximální úroveň stmívání	1%
Vhodné pro náhodné spínání	Není k dispozici

## Product Data

Úplný kód výrobku	871016336052200
Objednávací název produktu	RC132V G4 LED34S/830 PSD W30L120 OC
EAN/UPC – výrobek	8710163360522
Objednávací kód	36052200
Číslování SAP – počet v balení	1
Číslování SAP – balení v krabici	1
Materiál SAP	911401879680
Celková hmotnost SAP (kus)	2,900 kg

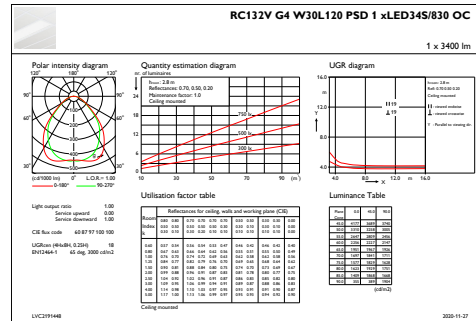
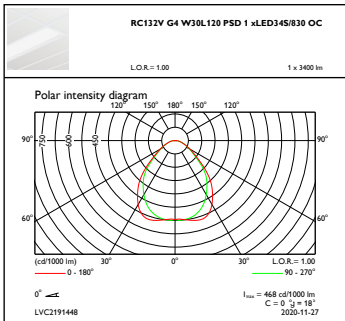


## Rozměrové výkresy



CoreLine Panel RC132V/RC133V

Fotometrické údaje



OFPC1\_RC132VG4W30L120PSD1xLED34S830OC

IFGU1\_RC132VG4W30L120PSD1xLED34S830OC

