



Quebec LED

BRP776 LED39-4S/740 PSU II DS50 O WH S

QUEBEC LED - LED module 3900 lm - 4th generation, screw fixation - 740 neutrální bílá - Power supply unit - Bezpečnostní třída II - Symetrický rozptyl 50 - PMMA koule/kryt - WH - Philips standard surge protection level kV - - - 25 °C - -

Stylové svítidlo Quebec LED je vyvinuto k prosvětlení ulic, cest, zón a parků v obytných čtvrtích a dalších městských prostor. Obsahuje energeticky účinný LED modul s vysoce výkonnou optikou a zároveň si zachovává charakter původního svítidla Quebec. Nabízí také celou škálu verzí krytu a možností montáže. Díky kombinaci všech těchto faktorů je svítidlo Quebec LED všestranným řešením, které splní potřeby každého projektu.

Údaje o produktu

General Information		Značka hořlavosti	NO [-]
Kód řady zdroje	LED39 [LED module 3900 lm]	Značka CE	CE mark
Verze světelného zdroje	4S [4th generation, screw fixation]	Značka ENEC	ENEC mark
Barva světelného zdroje	740 neutral white	Záruční lhůta	5 let
Vyměnitelnost světelného zdroje	Ano	Typ optiky, exteriéry	Distribution symmetrical 50
Počet předřadnikových jednotek	1 unit	Poznámky	*-Per Lighting Europe guidance paper "Evaluating performance of LED based luminaires - January 2018": statistically there is no relevant difference in lumen maintenance between B50 and for example B10. Therefore, the median useful life (B50) value also represents the B10 value. * At extreme ambient temperatures the luminaire might automatically dim down to protect components
Předřadník / napájecí jednotka / transformátor	PSU [Power supply unit]		
Včetně předřadníku	Ano		
Typ optického krytu/čoček	PM [PMMA koule/kryt]		
Divergence světelného paprsku svítidla	152° x 155°		
Připojení	Plug-in connector 3-pole Wieland/Adels compatible		
Kabel	-		
Třída ochrany IEC	Bezpečnostní třída II		

Quebec LED

Konstantní světelný výkon	No
Počet produktů v MCB (16A typ B)	26
Splňuje požadavky evropské směrnice RoHS	Ano
Typ modulu světelného zdroje	LED
Třída snadnosti servisu	Třída A, svítidlo je složeno z některých náhradních dílů umožňujících servis (ve vhodných případech): deska LED, předřadník, ovládací jednotky, zařízení na ochranu proti rázům, optické části, přední kryt a mechanické díly
Kód produktové řady	BRP776 [QUEBEC LED]

Light Technical

Poměr výkonu světelného toku směrem vzhůru	0,03
Standardní úhel sklonu v případě montáže na vršek sloupku	-
Standardní úhel sklonu při montáži s bočním vstupem	0°

Operating and Electrical

Vstupní napětí	220 to 240 V
Vstupní frekvence	50 to 60 Hz
Náběhový proud	21 A
Doba náběhu	0,225 ms
Účinnost (min.)	0,97
Účinnost (jmen.)	0,92

Controls and Dimming

Regulovatelné	Ne
---------------	----

Mechanical and Housing

Materiál pláště	Aluminum
Materiál reflektoru	-
Materiál optiky	Polymethyl methacrylate
Materiál optického krytu/čoček	Polymethyl methacrylate
Materiál uchycení	Hliník
Montážní zařízení	No [-]
Tvar optického krytu/čoček	Hemispherical
Povrchová úprava optického krytu/čoček	Opálové provedení
Celková výška	388 mm
Celkový průměr	472 mm
Účinná vystavená plocha	0,094 m ²

Barva	WH
Rozměry (výška x šířka x hloubka)	388 x NaN x NaN mm (15.3 x NaN x NaN in)

Approval and Application

IP kód	IP65 [Dust penetration-protected, jet-proof]
Kód ochrany proti mechanickým nárazům	IK08 [5 J vandal-protected]
Ochrana proti rázům (běžný/rozdílový režim)	Philips standard surge protection level kV

Initial Performance (IEC Compliant)

Počáteční světelný tok (tok systému)	3276 lm
Tolerance světelného toku	+/-7%
Počáteční účinnost svítidla LED	137 lm/W
Počáteční korelační teplota chromatičnosti	4000 K
Počáteční index barevného podání	>70
Původní chromatičnost	(0,381, 0,379) SDCM <5
Počáteční příkon	24 W
Tolerance spotřeby energie	+/-11%

Over Time Performance (IEC Compliant)

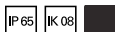
Závadovost ovládacího předřadníku při střední životnosti 100 000 h	10 %
Jmenovitý světelný tok při střední životnosti* 100 000 h	L97

Application Conditions

Rozsah okolní teploty	-40 až +50 °C
Účinnost při okolní teplotě Tq	25 °C

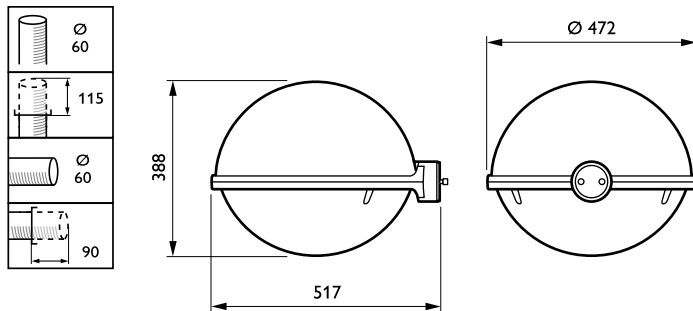
Product Data

Úplný kód výrobku	871869908987000
Objednací název produktu	BRP776 LED39-4S/740 PSU II DS50 O WH S
EAN/UPC – výrobek	8718699089870
Objednací kód	08987000
Číslování SAP – počet v balení	1
Číslování SAP – balení v krabici	1
Materiál SAP	912300023477
Celková hmotnost SAP (kus)	7,030 kg



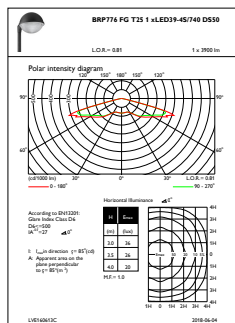
Quebec LED

Rozměrové výkresy

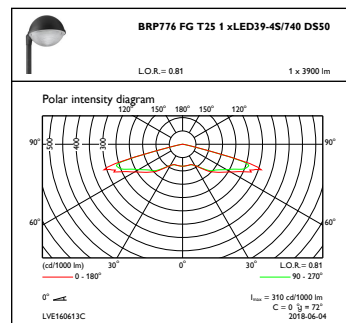


Quebec LED BRP775/776

Fotometrické údaje



OFPL1_BRP776FGT251xLED39-4S740DS50



OFPC1_BRP776FGT251xLED39-4S740DS50

