



Zapalovače pro výbojky

SUD 40-S 220-240V 50/60HZ

Zapalovače HID pro sériové systémy

Údaje o produktu

General Information	
Kód přihlášky	40-S
Typ světelného zdroje	SON/MH/CDM/CDO
Počet světelných zdrojů	1 kus/jednotka

Operating and Electrical	
Vstupní napětí	220 to 240 V
Vstupní frekvence	50 až 60 Hz
Napětí pro zažehnutí (max.)	5 kV
Napětí pro zažehnutí (min.)	4 kV
Ztráty výkonu (jmen.)	1 W

Wiring	
Průřez kontaktního vodiče předřadníku	4 mm ²

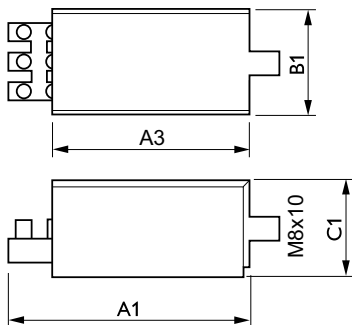
System characteristics	
Jmen. příkon předřadníku a zdroje	150/250/400 W

Temperature	
Okolní teplota (max.)	70 °C
Okolní teplota (min.)	-30 °C
Maximální teplota (max.)	105 °C

Product Data	
Úplný kód výrobku	871150093035430
Objednávací název produktu	SUD 40-S 220-240V 50/60Hz
EAN/UPC – výrobek	8711500930354
Objednávací kód	93035430
Číslování SAP – počet v balení	1
Číslování SAP – balení v krabici	30
Materiál SAP	913700193591
Celková hmotnost SAP (kus)	0,156 kg

Zapalovače pro výbojky

Rozměrové výkresy



SUD 40-S 220-240V 50/60Hz

Product	C1	A1	A3	B1
SUD 40-S 220-240V 50/60Hz	32 mm	78 mm	62 mm	36 mm

