



ActiLume DALI

LLC1663/01 ActiLume DALI gen2

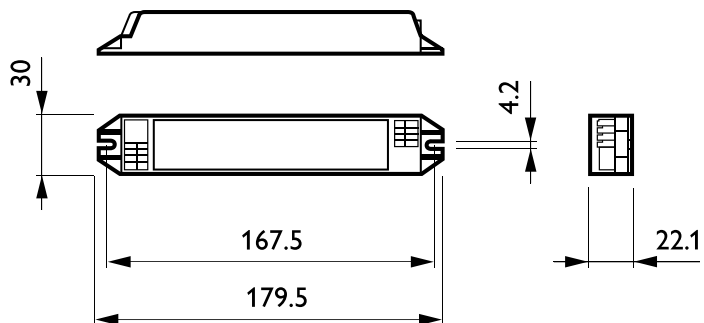
Systém ovládní osvětlení ActiLume společnosti Philips se skládá z malého a lehkého čidla a ovladače zkonstruovaného tak, aby jeho integrace do svítidel byla snadná. Systém ActiLume je opravdovým řešením typu plug & play pro otevřené (až 34 svítidel) nebo uzavřené kanceláře (například 4 svítidla). Používá se v koncepci řídicího svítidla a závislých svítidel, jeho používání a instalace je snadná. K dispozici jsou konkrétní aplikační návody, které pomohou specifikovat a používat systém optimálním způsobem. Programy pro jiné režimy použití, než uzavřené kanceláře nebo otevřený prostor, jsou volitelné. Pomocí tohoto způsobu lze funkce měnit bez zásahu do elektrické instalace.

Údaje o produktu

Product Data		Číslování SAP – balení v krabici	
Úplný kód výrobku	871829165983900		12
Objednací název produktu	LLC1663/01 ActiLume DALI gen2	Materiál SAP	913700349403
EAN/UPC – výrobek	8718291659839	Celková hmotnost SAP (kus)	70,000 g
Objednací kód	65983900		
Číslování SAP – počet v balení	1		

ActiLume DALI

Rozměrové výkresy



LLC1663/00 ActiLume DALI gen2

