

HF-Matchbox Blue

HF-M BLUE 128 LH TL5 230-240V

HF-Matchbox Blue je cenově dostupný spolehlivý kompaktní, lehký vysokofrekvenční předřadník určený pro použití se systémy o výkonu méně než 25 W v kombinaci se světelnými zdroji TL mini, TL-D, TL5 and TL5c, PL-T/C a PL-L/S. Série HF-M Blue se vyznačuje robustním designem a vyhovuje všem relevantním mezinárodním standardům v oblasti bezpečnosti a výkonu. Index energetické účinnosti (CELMA EEL) těchto produktů je A2.

Údaje o produktu

| General Information | |
|--|----------------|
| Typ světelného zdroje | TL5 |
| Počet světelných zdrojů | 1 kus/jednotka |
| Automatický restart | Yes |
| Operating and Electrical | |
| Vstupní napětí | 230 to 240 V |
| Vstupní frekvence | 50 až 60 Hz |
| Účinnost při 100% zatížení (jmen.) | 0,63 |
| Doba zapalování (max.) | 0,5 s |
| Výkon při napájecím napětí (stř.) | -8%+6% |
| Bezpečnost při napájecím napětí (stř.) | -10%-+10% |
| Ztráty výkonu (jmen.) | 4,5 W |
| Účinnost při plném zatížení [%] | 80,4 % |
| Wiring | |
| Vstupní svorky, typ konektoru | Insert |
| Barevné vstupní svorky | Blue |
| Barevné výstupní svorky | Grey |
| Výstupní svorky, typ konektoru | Insert |

| | |
|---|---------------------------|
| Délka kabelů mezi zařízením a světelným zdrojem | 1,5 m |
| Délka kabelu tepelného vedení | 0,3 m |
| Délka odizolovaného drátu | 8,0-9,0 mm |
| Průřez vstupního konektoru | 0,50-1,50 mm ² |
| Průřez výstupního konektoru | 0,50-1,50 mm ² |

| System characteristics | |
|-----------------------------------|--------|
| Jmen. příkon předřadníku a zdroje | 28 W |
| Jmen. příkon zdroje v TL5 | 28 W |
| Příkon systému v TL5 | 24,1 W |
| Příkon zdroje v TL5 | 19,6 W |
| Ztráta výkonu v TL5 | 4,5 W |

| Temperature | |
|--------------------------|--------|
| Okolní teplota (max.) | 40 °C |
| Okolní teplota (min.) | -10 °C |
| Maximální teplota (max.) | 75 °C |

HF-Matchbox Blue

Mechanical and Housing

Tělo LH

Emergency Operation

Napětí baterie pro zažehnutí zdroje světla 194-254 V

Approval and Application

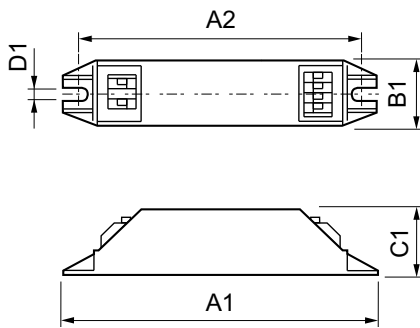
Klasifikace IP IP 20 [Ingress Protection 20]

Značky schválení F-Marking CE marking VDE certificate
CB Certificate

Product Data

| | |
|----------------------------------|-------------------------------|
| Úplný kód výrobku | 871150093243330 |
| Objednávací název produktu | HF-M BLUE 128 LH TL5 230-240V |
| EAN/UPC – výrobek | 8711500932433 |
| Objednávací kód | 93243330 |
| Číslování SAP – počet v balení | 1 |
| Číslování SAP – balení v krabici | 50 |
| Materiál SAP | 913700419966 |
| Celková hmotnost SAP (kus) | 0,047 kg |

Rozměrové výkresy



HF-M BLUE 128 LH TL5 230-240V

Product

HF-M BLUE 128 LH TL5 230-240V

