



HF-REGULATOR II Analog pro TL-D

HF-R 158 TL-D EII 220-240V 50/60Hz

Vysokofrekvenční elektronický předřadník pro regulaci stmívání s použitím analogového protokolu (1–10 V) pro zářivky TL-D

Údaje o produktu

General information		Špička náběhového proudu (max.)	
Kód přihlášky	EII		27 A
Verze typu	mk2	Účinnost při plném zatížení [%]	90,66 %
Typ světelného zdroje	TL-D	Wiring	
Počet světelných zdrojů	1 kus/jednotka	Vstupní svorky, typ konektoru	WAGO 251 universal connector [Suitable for both automatic wiring (ALF and ADS) and manual wiring]
Počet produktů v MCB (16A typ B) (jmen.)	28	Výstupní svorky, typ konektoru	WAGO 251 universal connector [Suitable for both automatic wiring (ALF and ADS) and manual wiring]
Automatický restart	Yes	Vstupní řídicí svorky, typ konektoru	WAGO 251 universal connector [Suitable for both automatic wiring (ALF and ADS) and manual wiring]
Operating and electrical		Délka odizolovaného drátu	8.0-9.0 mm
Vstupní napětí	220 to 240 V	Dvojitá instalace – řídicí-řízená jednotka	Not applicable [Master/Slave oper. not applicable]
Vstupní frekvence	50 až 60 Hz	Průřez vstupního řídicího konektoru	0.50-1.00 mm ²
Provozní frekvence (max.)	105 kHz	Průřez vstupního konektoru	0.50-1.00 mm ²
Provozní frekvence (min.)	45 kHz	Průřez výstupního konektoru	0.50-1.00 mm ²
Metoda zapalování	Programmed Start	Průřez vodiče automatického vkládání (ALF/ADS)	0.5 mm ²
Činitel výkyvu (max.)	1,7		
Účinnost při 100% zatížení (jmen.)	0,97		
Doba zapalování (max.)	0,2 s		
Výkon při napájecím napětí (stř.)	-8%–+6%		
Bezpečnost při napájecím napětí (stř.)	-10%–+10%		
Svodový proud (max.)	0,5 mA		
Šířka náběhového proudu	0,25 ms		
Ztráty výkonu (jmen.)	6.3 W		

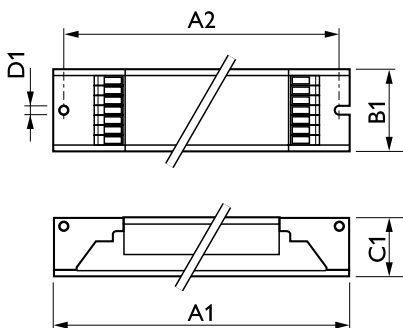
HF-REGULATOR II Analog pro TL-D

System characteristics	
Jmen. příkon předřadníku a zdroje	58 W
Temperature	
Okolní teplota (max.)	50 °C
Okolní teplota (min.)	-20 °C
Teplota skladování (max.)	80 °C
Teplota skladování (min.)	-25 °C
Stabilní provozní teplota světelného zdroje	Not Specified
T-zapalování (max.)	50 °C
T-zapalování (min.)	0 °C
Controls and dimming	
Řídicí rozhraní	1-10V
Příkon úrovně regulace	1%-100%
Ochrana řídicího vstupu	Yes (Basic insulation)
Mechanical and housing	
Tělo	L 360x30x21
Emergency operation	
Napětí baterie pro zažehnutí zdroje světla	196 V
Napětí baterie pro provoz světelného zdroje	154-276
Approval and application	
Index energetické účinnosti	A1 BAT
Klasifikace IP	IP 20 [Ingress Protection 20]
EMI 9 kHz ... 30 MHz	EN55015

EMI 30 MHz ... 1 000 MHz	EN55022 level B
Bezpečnostní standard	IEC 61347-2-3
Výkonnostní norma	IEC 60929
Standard kvality	ISO 9000:2000
Norma pro ochranu životního prostředí	ISO 14001
Emisní norma harmonického proudu	IEC 61000-3-2
Standard elektromagnetické kompatibility	IEC 61547
Standard vibrací	IEC68-2-6 F c
Standardní dopad	IEC 68-2-29 Eb
Standard vlhkosti	EN 61347-2-3 clause 11
Značky schválení	CE marking ENEC certifikát VDE-EMV certificate
Značení teploty	Yes
Standard nouzového osvětlení	IEC 60598-2-22
Úroveň brumu a hluku	Inaudible

Product data	
Úplný kód výrobku	871150091017230
Objednávací název produktu	HF-R 158 TL-D EII 220-240V 50/60Hz
EAN/UPC – výrobek	8711500910172
Objednávací kód	91017230
Místní kód	HFR158TLD
Číslování SAP – počet v balení	1
Číslování SAP – balení v krabici	12
Materiál SAP	913700609466
Copy Net Weight (Piece)	0,270 kg

Rozměrové výkresy



HF-R 158 TL-D EII 220-240V 50/60Hz

Product	D1	C1	A1	A2	B1
HF-R 158 TL-D EII 220-240V 50/60Hz	4,2 mm	22 mm	360 mm	350 mm	30 mm

HF-REGULATOR II Analog pro TL-D

