



HF-Regulator Intelligent Touch DALI for TL5/TL-D/PL-L lamps

HF-R TD 280 TL5/PL-L EII 220-240V

Tento inteligentní vysokofrekvenční elektronický předřadník pro regulaci osvětlení využívá systém DALI nebo tlačítkový protokol Touch and Dim pro zářivkové světelné zdroje. Splňuje požadavky A1BAT a reaguje tak na připravovanou legislativu. Pomocí speciálního příkazu můžete zjistit spotřebu energie ze sítě a následně zjistit, jaký je příkon připojených světelných zdrojů. V kombinaci s ovládacími prvky lze dosáhnout dalších úspor energie.

Údaje o produktu

| General Information | | | |
|--|----------------|--|------------|
| Kód příhlášky | E+ | Metoda zapalování | Warm Start |
| Verze typu | mk1 | Činitel výkyvu (max.) | 1,7 |
| Typ světelného zdroje | TL5/PL-L | Účinnost při 100% zatížení (jmen.) | 0,95 |
| Počet světelných zdrojů | 2 kus/jednotka | Doba zapalování (max.) | 0,2 s |
| Počet produktů v MCB (16A typ B) (jmen.) | 9 | Výkon při napájecím napětí (stř.) | -8%~+6% |
| Automatický restart | Yes | Bezpečnost při napájecím napětí (stř.) | -10%~+10% |
| Operating and Electrical | | Svodový proud (max.) | 0,5 mA |
| Vstupní napětí | 220 to 240 V | Šířka náběhového proudu | 0,35 ms |
| Vstupní frekvence | 50 to 60 Hz | Spotřeba energie v pohotovostním režimu (max.) | 0,25 W |
| Provozní frekvence (max.) | - kHz | Faktor předřadníku (jmen.) | 1,0 |
| Provozní frekvence (min.) | - kHz | Ztráty výkonu (jmen.) | 11,3 W |

HF-Regulator Intelligent Touch DALI for TL5/TL-D/PL-L lamps

| | |
|---------------------------------|------|
| Špička náběhového proudu (max.) | 35 A |
|---------------------------------|------|

Wiring

| | |
|---|--|
| Vstupní svorky, typ konektoru | WAGO 251 universal connector [Suitable for both automatic wiring (ALF and ADS) and manual wiring] |
| Kapacita kabelů společných výstupních vodičů (max.) | 150 pF |
| Výstupní svorky, typ konektoru | WAGO 251 universal connector [Suitable for both automatic wiring (ALF and ADS) and manual wiring] |
| Vstupní řídicí svorky, typ konektoru | WAGO 251 universal connector [Suitable for both automatic wiring (ALF and ADS) and manual wiring] |
| Délka odizolovaného drátu | 8.0-9.0 mm |
| Dvojitá instalace – řídicí-řízená jednotka | - [not specified] |
| Průřez vstupního řídicího konektoru | 0.50-1.00 mm ² |
| Průřez vstupního konektoru | 0.50-1.00 mm ² |
| Průřez výstupního konektoru | 0.50-1.00 mm ² |
| Průřez vodiče automatického vkládání (ALF/ADS) | 0.5 mm ² |
| Kapacita kabelů vodičů výstupu do země (max.) | 150 pF |

System characteristics

| | |
|-----------------------------------|------|
| Jmen. příkon předřadníku a zdroje | 80 W |
|-----------------------------------|------|

Temperature

| | |
|---|---------------|
| Okolní teplota (max.) | 50 °C |
| Okolní teplota (min.) | 15 °C |
| Teplota skladování (max.) | 80 °C |
| Teplota skladování (min.) | -40 °C |
| Teplota životnosti pouzdra (max.) | 75 °C |
| Maximální teplota (max.) | 75 °C |
| Stabilní provozní teplota světelného zdroje | Not Specified |
| T-zapalování (max.) | 50 °C |
| T-zapalování (min.) | 0 °C |

Controls and Dimming

| | |
|------------------------|---------|
| Řídicí rozhraní | TD |
| Příkon úrovně regulace | 1%-100% |

| | |
|-------------------------|------------------------|
| Ochrana řídicího vstupu | Yes (Basic insulation) |
|-------------------------|------------------------|

Mechanical and Housing

| | |
|------|-------------|
| Tělo | L 425x30x21 |
|------|-------------|

Emergency Operation

| | |
|---|---------|
| Napětí baterie pro zažehnutí zdroje světla | 220 V |
| Napětí baterie pro provoz světelného zdroje | 154-276 |

Approval and Application

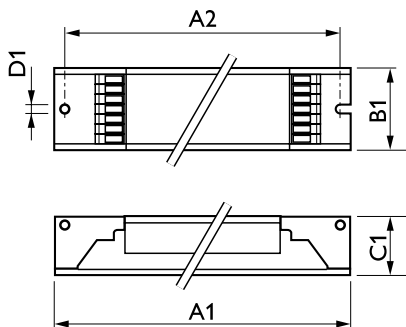
| | |
|--|--|
| Index energetické účinnosti | A1 |
| Klasifikace IP | IP 20 [Ingress Protection 20] |
| EMI 9 kHz ... 30 MHz | EN55015 |
| EMI 30 MHz ... 1 000 MHz | EN55022 level B |
| Bezpečnostní standard | IEC 61347-2-3 |
| Výkonnostní norma | IEC 60929 |
| Standard kvality | ISO 9000:2000 |
| Norma pro ochranu životního prostředí | ISO 14001 |
| Emisní norma harmonického proudu | IEC 61000-3-2 |
| Standard elektromagnetické kompatibility | IEC 61547 |
| Standard vibrací | IEC68-2-6 F c |
| Standardní dopad | IEC 68-2-29 Eb |
| Standard vlhkosti | EN 61347-2-3 clause 11 |
| Značky schválení | EMC CE marking ENEC certifikát CCC certificate |
| Značení teploty | Yes |
| Standard nouzového osvětlení | IEC 60598-2-22 |
| Úroveň brumu a hluku | 30 dB(A) |

Product Data

| | |
|----------------------------------|-----------------------------------|
| Úplný kód výrobku | 871150091067730 |
| Objednací název produktu | HF-Ri TD 280 TL5/PL-L E+ 220-240V |
| EAN/UPC – výrobek | 8711500910677 |
| Objednací kód | 91067730 |
| Číslování SAP – počet v balení | 1 |
| Číslování SAP – balení v krabici | 12 |
| Materiál SAP | 913700609666 |
| Celková hmotnost SAP (kus) | 0.417 kg |

HF-Regulator Intelligent Touch DALI for TL5/TL-D/PL-L lamps

Rozměrové výkresy



HF-R TD 280 TL5/PL-L E+

| Product | D1 | C1 | A1 | A2 | B1 |
|--------------------------------------|--------|-------|--------|--------|-------|
| HF-Ri TD 280 TL5/PL-L E+ 220-240V | 4,2 mm | 22 mm | 424 mm | 415 mm | 30 mm |

