



# HF-REGULATOR II Analog pro TL5

## HF-R 414 TL5 EII 220-240V 50/60Hz

Vysokofrekvenční elektronický předřadník pro regulaci stmívání s použitím analogového protokolu (1–10 V) pro světelné zdroje TL5 HE/HO a TL5 Eco

### Údaje o produktu

| General Information                      |                  |
|--|------------------|
| Kód přihlášky                            | EII              |
| Verze typu                               | mk1              |
| Typ světelného zdroje                    | TL5              |
| Počet světelných zdrojů                  | 4 kus./jednotka  |
| Počet produktů v MCB (16A typ B) (jmen.) | 28               |
| Automatický restart                      | Yes              |
| Operating and Electrical                 |                  |
| Vstupní napětí                           | 220 to 240 V     |
| Vstupní frekvence                        | 50 až 60 Hz      |
| Provozní frekvence (max.)                | 85 kHz           |
| Provozní frekvence (min.)                | 46 kHz           |
| Metoda zapalování                        | Programmed Start |
| Činitel výkyvu (max.)                    | 1,7              |
| Účinnost při 100% zatížení (jmen.)       | 0,98             |
| Doba zapalování (max.)                   | 0,2 s            |
| Výkon při napájecím napětí (stř.)        | -8% - +6%        |
| Bezpečnost při napájecím napětí (stř.)   | -10% - +10%      |
| Svodový proud (max.)                     | 0,5 mA           |
| Šířka náběhového proudu                  | 0,25 ms          |
| Ztráty výkonu (jmen.)                    | 9,9 W            |

|                                 |         |
|---------------------------------|---------|
| Špička náběhového proudu (max.) | 27 A    |
| Účinnost při plném zatížení [%] | 91,64 % |

| Wiring | |
| --- | --- |
| Vstupní svorky, typ konektoru | WAGO 251 universal connector [ Suitable for both automatic wiring (ALF and ADS) and manual wiring] |
| Výstupní svorky, typ konektoru | WAGO 251 universal connector [ Suitable for both automatic wiring (ALF and ADS) and manual wiring] |
| Vstupní řídicí svorky, typ konektoru | WAGO 251 universal connector [ Suitable for both automatic wiring (ALF and ADS) and manual wiring] |
| Délka odizolovaného drátu | 8,0-9,0 mm |
| Dvojitá instalace – řídicí-řízená jednotka | - [ not specified] |
| Průřez vstupního řídicího konektoru | 0,50-1,00 mm<sup>2</sup> |
| Průřez vstupního konektoru | 0,50-1,00 mm<sup>2</sup> |
| Průřez výstupního konektoru | 0,50-1,00 mm<sup>2</sup> |
| Průřez vodiče automatického vkládání (ALF/ADS) | 0,5 mm<sup>2</sup> |

## HF-REGULATOR II Analog pro TL5

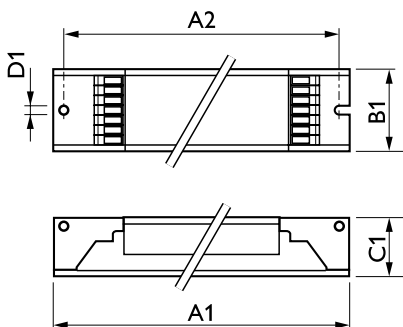
| System characteristics                      |                        |
|---|------------------------|
| Jmen. příkon předřadníku a zdroje           | 14 W                   |
| Temperature                                 |                        |
| Okolní teplota (max.)                       | 50 °C                  |
| Okolní teplota (min.)                       | -20 °C                 |
| Teplota skladování (max.)                   | 80 °C                  |
| Teplota skladování (min.)                   | -25 °C                 |
| Stabilní provozní teplota světelného zdroje | Not Specified          |
| T-zapalování (max.)                         | 50 °C                  |
| T-zapalování (min.)                         | 0 °C                   |
| Controls and Dimming                        |                        |
| Řídicí rozhraní                             | 1-10V                  |
| Příkon úrovně regulace                      | 1%-100%                |
| Ochrana řídicího vstupu                     | Yes (Basic insulation) |
| Mechanical and Housing                      |                        |
| Tělo  | L 359x39x22            |
| Emergency Operation                         |                        |
| Napětí baterie pro zažehnutí zdroje světla  | 196 V                  |
| Napětí baterie pro provoz světelného zdroje | 154-276                |
| Approval and Application                    |                        |
| Index energetické účinnosti                 | A1 BAT                 |
| EMI 9 kHz ... 30 MHz                        | EN55015                |

|  |  |
|--|--|
| EMI 30 MHz ... 1 000 MHz                 | EN55022 level B                                |
| Bezpečnostní standard                    | IEC 61347-2-3                                  |
| Výkonnostní norma                        | IEC 60929                                      |
| Standard kvality                         | ISO 9000:2000                                  |
| Norma pro ochranu životního prostředí    | ISO 14001                                      |
| Emisní norma harmonického proudu         | IEC 61000-3-2                                  |
| Standard elektromagnetické kompatibility | IEC 61547                                      |
| Standard vibrací                         | IEC68-2-6 F c                                  |
| Standardní dopad                         | IEC 68-2-29 Eb                                 |
| Standard vlhkosti                        | EN 61347-2-3 clause 11                         |
| Značky schválení                         | CE marking ENEC certifikát VDE-EMV certificate |
| Značení teploty                          | Yes  |
| Standard nouzového osvětlení             | IEC 60598-2-22                                 |
| Úroveň brumu a hluku                     | Inaudible                                      |

### Product Data

|                                  |                                   |
|----------------------------------|-----------------------------------|
| Úplný kód výrobku                | 871150091364730                   |
| Objednávací název produktu       | HF-R 414 TL5 EII 220-240V 50/60Hz |
| EAN/UPC – výrobek                | 8711500913647                     |
| Objednávací kód                  | 91364730                          |
| Číslování SAP – počet v balení   | 1                                 |
| Číslování SAP – balení v krabici | 10                                |
| Materiál SAP                     | 913700614466                      |
| Celková hmotnost SAP (kus)       | 0,340 kg                          |

### Rozměrové výkresy



HF-R 414 TL5 EII 220-240V 50-60Hz

| Product                              | D1     | C1    | A1     | A2     | B1    |
|--------------------------------------|--------|-------|--------|--------|-------|
| HF-R 414 TL5 EII 220-240V<br>50/60Hz | 4,2 mm | 22 mm | 359 mm | 350 mm | 39 mm |

## HF-REGULATOR II Analog pro TL5

