



HF-PERFORMER Intelligent pro TL5

HF-Pi 2 28/35/49/54 TL5 220-240V

HF-Performer Intelligent je tenký a lehký vysokofrekvenční elektronický předřadník, který umožňuje provádět výměny světelných zdrojů TL5 HE a HO stejné délky, a dosáhnout tak maximální logistické flexibility z hlediska designu svítidel a manipulaci s nimi. Předřadník HF-Performer Intelligent je díky své inteligentní funkčnosti při ovládnání napájení založené na technologii Philips EII optimalizován pro maximální účinnost systému (CELMA EEI A2 BAT) v kombinaci se světelným zdrojem TL5 a TL5 Eco.

Údaje o produktu

General Information	
Kód přihlášky	EII
Verze typu	mk1
Typ světelného zdroje	TL5
Počet světelných zdrojů	2 kus/jednotka
Počet produktů v MCB (16A typ B) (jmen.)	12
Automatický restart	Yes
Operating and Electrical	
Vstupní napětí	220 to 240 V
Vstupní frekvence	50 až 60 Hz
Metoda zapalování	Warm Start
Činitel výkyvu (max.)	1,7
Doba zapalování (max.)	5,0 s
Výkon při napájecím napětí (stř.)	-8%~+6%
Bezpečnost při napájecím napětí (stř.)	-10%~+10%
Svodový proud (max.)	0,5 mA
Šířka náběhového proudu	0,35 ms

Odchylka konstantního příkonu	-2%/+2%
Faktor předřadníku (jmen.)	1,00
Ztráty výkonu (jmen.)	6.1-8.9 W
Špička náběhového proudu (max.)	31 A
Účinnost při plném zatížení [%]	94,89999999999999 %
Wiring	
Vstupní svorky, typ konektoru	Insert
Kapacita kabelů společných výstupních vodičů (jmen.)	70 pF
Výstupní svorky, typ konektoru	Insert
Délka kabelu tepelného vedení	0,75 m
Délka odizolovaného drátu	8.0-9.0 mm
Průřez vstupního konektoru	0.50-1.00 mm ²
Průřez výstupního konektoru	0.50-1.00 mm ²
Kapacita kabelů vodičů výstupu do země (jmen.)	70 pF

HF-PERFORMER Intelligent pro TL5

System characteristics

Jmen. příkon předřadníku a zdroje	28-54 W
Jmen. příkon zdroje v TL5	28/35/49/54 W
Příkon systému v TL5	33.6/41.1/53/53.2 W
Příkon zdroje v TL5	27.5/34.4/45.6/48.4 W
Ztráta výkonu v TL5	6.1/6.7/7.4/8 W

Temperature

Okolní teplota (max.)	50 °C
Okolní teplota (min.)	-25 °C
Teplota skladování (max.)	80 °C
Teplota skladování (min.)	-40 °C
Teplota životnosti pouzdra (jmen.)	75 °C
Maximální teplota (max.)	75 °C
T-zapalování (max.)	50 °C
T-zapalování (min.)	-25 °C

Mechanical and Housing

Tělo	L360x30x22
------	------------

Emergency Operation

Jmenovitý světelný výkon po 60 sekundách	100% of EBLF
Napětí baterie pro provoz světelného zdroje	198-276
Koeficient světelného toku nouzového předřadníku (EBLF) (jmen.)	100 %
Jmenovitý světelný výkon po 5 sekundách	50% of EBLF

Approval and Application

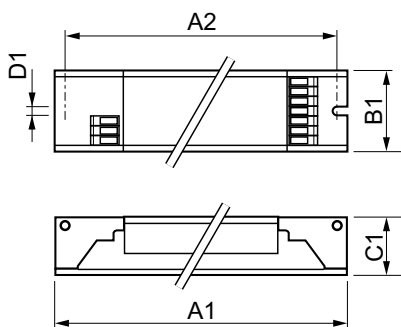
Index energetické účinnosti	A2 BAT
-----------------------------	--------

Klasifikace IP	IP 20 [Ingress Protection 20]
EMI 9 kHz ... 30 MHz	EN55015
EMI 30 MHz ... 1 000 MHz	EN 55022 Class B
Bezpečnostní standard	IEC 61347-2-3
Výkonnostní norma	IEC 60929
Standard kvality	ISO 9000:2000
Norma pro ochranu životního prostředí	ISO 14001
Emisní norma harmonického proudu	IEC 61000-3-2
Standard elektromagnetické kompatibility	IEC 61547
Standard vibrací	IEC68-2-6 F c
Standardní dopad	IEC 68-2-29 Eb
Standard vlhkosti	EN 61347-2-3 clause 11
Značky schválení	CE marking ENEC certifikát VDE-EMV certificate
Značení teploty	Yes
Standard nouzového osvětlení	IEC 60598-2-22
Úroveň brumu a hluku	Inaudible

Product Data

Úplný kód výrobku	871150091502330
Objednávací název produktu	HF-Pi 2 28/35/49/54 TL5 EII 220-240V
EAN/UPC – výrobek	8711500915023
Objednávací kód	91502330
Číslování SAP – počet v balení	1
Číslování SAP – balení v krabici	12
Materiál SAP	913700624366
Celková hmotnost SAP (kus)	0,305 kg

Rozměrové výkresy



HF-Pi 2 28/35/49/54 TL5 EII 220-240V

Product	D1	C1	A1	A2	B1
HF-Pi 2 28/35/49/54 TL5 EII 220-240V	4,2 mm	22 mm	360 mm	350 mm	30 mm

HF-PERFORMER Intelligent pro TL5

