

# PHILIPS

## Lighting



# HF-Regulator II for PL-T/C

## HF-R 2 26-42 PL-T/C EII 220-240V 50/60Hz

Kompaktní vysokofrekvenční elektronický předřadník pro regulaci stmívání s použitím analogového protokolu (1–10 V) pro zářivky PL-T, PL-C a PL-R

### Údaje o produktu

General information		Wiring	
Kód přihlášky	EII	Faktor předřadníku (jmen.)	0,99
Verze typu	mk3	Ztráty výkonu (jmen.)	6.5-7.5 W
Typ světelného zdroje	PL-T/C	Špička náběhového proudu (max.)	45 A
Počet světelných zdrojů	2 kus/jednotka	Účinnost při plném zatížení [%]	93,58 %
Počet produktů v MCB (16A typ B) (jmen.)	12	<b>Wiring</b>	
Automatický restart	Yes	Vstupní svorky, typ konektoru	Insert
<b>Operating and electrical</b>		Kapacita kabelů společných výstupních vodičů (jmen.)	30 pF
Vstupní napětí	220 to 240 V	Výstupní svorky, typ konektoru	Insert
Vstupní frekvence	50 až 60 Hz	Vstupní řídicí svorky, typ konektoru	Insert
Provozní frekvence (max.)	100 kHz	Délka odizolovaného drátu	7.5-8.5 mm
Provozní frekvence (min.)	40 kHz	Dvojitá instalace – řídicí-řízená jednotka	Not advisable [ Master/Slave operation not advised]
Metoda zapalování	Programmed Start	Průřez vstupního řídicího konektoru	0.50-1.50 mm <sup>2</sup>
Činitel výkyvu (max.)	1,7	Průřez vstupního konektoru	0.50-1.50 mm <sup>2</sup>
Účinnost při 100% zatížení (jmen.)	0,95	Průřez výstupního konektoru	0.50-1.50 mm <sup>2</sup>
Doba zapalování (max.)	1,5 s	Kapacita kabelů vodičů výstupu do země (jmen.)	75 pF
Výkon při napájecím napětí (stř.)	-8%+6%	<b>System characteristics</b>	
Bezpečnost při napájecím napětí (stř.)	-10%+10%	Jmen. příkon předřadníku a zdroje	26-42 W
Svodový proud (max.)	0,5 mA		
Šířka náběhového proudu	0,35 ms		
Odchylka konstantního příkonu	-2%/+2%		

## HF-Regulator II for PL-T/C

Temperature	
Okolní teplota (max.)	50 °C
Okolní teplota (min.)	-20 °C
Teplota skladování (max.)	80 °C
Teplota skladování (min.)	-25 °C
Teplota životnosti pouzdra (jmen.)	65 °C
Maximální teplota (max.)	75 °C
Stabilní provozní teplota světelného zdroje	Not Specified
T-zapalování (max.)	50 °C
T-zapalování (min.)	0 °C

Controls and dimming	
Řídicí rozhraní	1-10V
Přikon úrovně regulace	1%-100%
Ochrana řídicího vstupu	Yes (Basic insulation)

Mechanical and housing	
Tělo	S 123x79x33

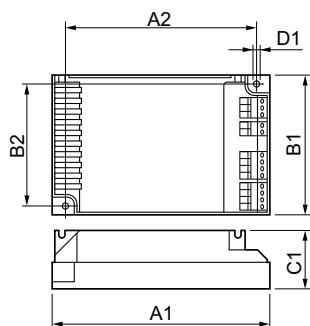
Emergency operation	
Napětí baterie pro zažehnutí zdroje světla	198-254 V
Napětí baterie pro provoz světelného zdroje	176-254

Approval and application	
Index energetické účinnosti	A1 BAT
Klasifikace IP	IP 20 [ Ingress Protection 20]
EMI 9 kHz ... 30 MHz	EN55015
EMI 30 MHz ... 1 000 MHz	EN55022 level B

Bezpečnostní standard	IEC 61347-2-3
Výkonnostní norma	IEC 60929
Standard kvality	ISO 9000:2000
Norma pro ochranu životního prostředí	ISO 14001
Emisní norma harmonického proudu	IEC 61000-3-2
Standard elektromagnetické kompatibility	IEC 61547
Standard vibrací	IEC68-2-6 F c
Standardní dopad	IEC 68-2-29 Eb
Standard vlhkosti	EN 61347-2-3 clause 11
Značky schválení	CE marking ENEC certifikát VDE-EMV certificate
Značení teploty	Yes
Standard nouzového osvětlení	IEC 60598-2-22
Úroveň brumu a hluku	Inaudible

Product data	
Úplný kód výrobku	872790080972500
Objednávací název produktu	HF-R 2 26-42 PL-T/C EII 220-240V 50/60Hz
EAN/UPC – výrobek	8711500880758
Objednávací kód	80972500
Číslování SAP – počet v balení	1
Popis místního kódu	REAT ELET DIM 2X26/32/42W 220V
Číslování SAP – balení v krabici	12
Materiál SAP	913700626566
Celková hmotnost kopie (kus)	0,230 kg

## Rozměrové výkresy



HF-R 2 26-42 PL-T/C EII 220-240V 50/60Hz

Product	D1	C1	A1	A2	B1	B2
HF-R 2 26-42 PL-T/C	4,5 mm	33,0	123,0	111,0	79,0	67,0
EII 220-240V 50/60Hz		mm	mm	mm	mm	mm

## HF-Regulator II for PL-T/C

