

PHILIPS

Lighting



HF-Regulator II for PL-T/C

HF-R 1 26-42 PL-T/C EII 220-240V 50/60Hz

Kompaktní vysokofrekvenční elektronický předřadník pro regulaci stmívání s použitím analogového protokolu (1–10 V) pro zářivky PL-T, PL-C a PL-R

Údaje o produktu

General Information	
Kód přihlášky	EII
Verze typu	mk3
Typ světelného zdroje	PL-T/C
Počet světelných zdrojů	1 kus/jednotka
Počet produktů v MCB (16A typ B) (jmen.)	28
Automatický restart	Yes

Operating and Electrical	
Vstupní napětí	220 to 240 V
Vstupní frekvence	50 až 60 Hz
Provozní frekvence (max.)	100 kHz
Provozní frekvence (min.)	40 kHz
Metoda zapalování	Programmed Start
Činitel výkyvu (max.)	1,7
Účinnost při 100% zatížení (jmen.)	0,95
Doba zapalování (max.)	1,5 s
Výkon při napájecím napětí (stř.)	-8% - +6%
Bezpečnost při napájecím napětí (stř.)	-10% - +10%
Svodový proud (max.)	0,5 mA
Šířka náběhového proudu	0,35 ms
Odchylka konstantního příkonu	-2%/+2%

Faktor předřadníku (jmen.)	0,99
Ztráty výkonu (jmen.)	4,8-5,0 W
Špička náběhového proudu (max.)	27 A
Účinnost při plném zatížení [%]	93 %

Wiring	
Vstupní svorky, typ konektoru	Insert
Kapacita kabelů společných výstupních vodičů (jmen.)	30 pF
Výstupní svorky, typ konektoru	Insert
Vstupní řídicí svorky, typ konektoru	Insert
Délka odizolovaného drátu	7,5-8,5 mm
Dvojitá instalace – řídicí-řízená jednotka	Not applicable [Master/Slave oper. not applicable]
Průřez vstupního řídicího konektoru	0,50-1,50 mm ²
Průřez vstupního konektoru	0,50-1,50 mm ²
Průřez výstupního konektoru	0,50-1,50 mm ²
Kapacita kabelů vodičů výstupu do země (jmen.)	75 pF

System characteristics	
Jmen. příkon předřadníku a zdroje	26-42 W

HF-Regulator II for PL-T/C

Temperature	
Okolní teplota (max.)	50 °C
Okolní teplota (min.)	-20 °C
Teplota skladování (max.)	80 °C
Teplota skladování (min.)	-25 °C
Teplota životnosti pouzdra (jmen.)	65 °C
Maximální teplota (max.)	75 °C
Stabilní provozní teplota světelného zdroje	Not Specified
T-zapalování (max.)	50 °C
T-zapalování (min.)	0 °C

Controls and Dimming	
Řídicí rozhraní	1-10V
Přikon úrovně regulace	1%-100%
Ochrana řídicího vstupu	Yes (Basic insulation)

Mechanical and Housing	
Tělo	S 123x79x33

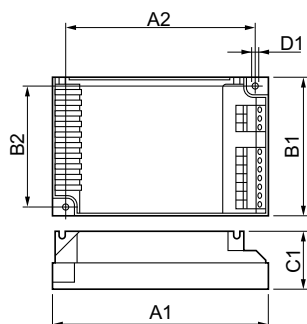
Emergency Operation	
Napětí baterie pro zažehnutí zdroje světla	198-254 V
Napětí baterie pro provoz světelného zdroje	176-254

Approval and Application	
Index energetické účinnosti	A1 BAT
Klasifikace IP	IP 20 [Ingress Protection 20]
EMI 9 kHz ... 30 MHz	EN55015
EMI 30 MHz ... 1 000 MHz	EN55022 level B

Bezpečnostní standard	IEC 61347-2-3
Výkonnostní norma	IEC 60929
Standard kvality	ISO 9000:2000
Norma pro ochranu životního prostředí	ISO 14001
Emisní norma harmonického proudu	IEC 61000-3-2
Standard elektromagnetické kompatibility	IEC 61547
Standard vibrací	IEC68-2-6 F c
Standardní dopad	IEC 68-2-29 Eb
Standard vlhkosti	EN 61347-2-3 clause 11
Značky schválení	CE marking ENEC certifikát VDE-EMV certificate
Značení teploty	Yes
Standard nouzového osvětlení	IEC 60598-2-22
Úroveň brumu a hluku	Inaudible

Product Data	
Úplný kód výrobku	872790080971800
Objednávací název produktu	HF-R 1 26-42 PL-T/C EII 220-240V 50/60Hz
EAN/UPC – výrobek	8711500880765
Objednávací kód	80971800
Číslování SAP – počet v balení	1
Číslování SAP – balení v krabici	12
Materiál SAP	913700626666
Celková hmotnost SAP (kus)	0,200 kg

Rozměrové výkresy



HF-R 1 26-42 PL-T/C EII 220-240V 50/60Hz

Product	D1	C1	A1	A2	B1	B2
HF-R 1 26-42 PL-T/C EII	4,5 mm	33,0	123,0	111,0	79,0	67,0
220-240V 50/60Hz		mm	mm	mm	mm	mm

HF-Regulator II for PL-T/C

