

# PHILIPS

## Lighting



# HF-Performer III for PL-T/C lamps

## HF-P 1/218 PL-T/C III 220-240V 50/60Hz

HP-Performer III PL-T/C je tenký vysokofrekvenční elektronický předřadník pro zářivky PL-T a PL-C zohledňující trvalou udržitelnost. Je ideální pro použití vyžadující vysokou energetickou účinnost. Série HF-Performer III se vyznačuje robustním designem, vyhovuje všem relevantním mezinárodním standardům v oblasti bezpečnosti a výkonu a je energeticky účinný (CELMA EEI A2).

### Údaje o produktu

#### General information

Kód přihlášky	III
Typ světelného zdroje	PL-T/C
Počet světelných zdrojů	2 kus/jednotka
Počet produktů v MCB (16A typ B) (jmen.)	28
Automatický restart	Yes

#### Operating and electrical

Vstupní napětí	220 to 240 V
Vstupní frekvence	50 až 60 Hz
Provozní frekvence (max.)	- kHz
Provozní frekvence (min.)	42 kHz
Provozní frekvence (jmen.)	45 kHz
Metoda zapalování	Warm Start
Činitel výkyvu (max.)	1,7
Účinnost při 100% zatížení (jmen.)	0,95
Doba zapalování (max.)	0,40 s
Výkon při napájecím napětí (stř.)	-8% - +6%
Bezpečnost při napájecím napětí (stř.)	-10% - +10%
Svodový proud (jmen.)	0,5 mA

Šířka náběhového proudu	0,250 ms
Odchyłka konstantního příkonu	-2%/+2%
Faktor předřadníku (jmen.)	1
Ztráty výkonu (jmen.)	0.68-2.21 W
Špička náběhového proudu (max.)	18 A
Účinnost při plném zatížení [%]	87,97 %

#### Wiring

Vstupní svorky, typ konektoru	Insert
Kapacita kabelů společných výstupních vodičů (jmen.)	100 pF
Výstupní svorky, typ konektoru	Insert
Délka kabelů mezi zařízením a světelným zdrojem	1 m
Délka kabelu tepelného vedení	1 m
Délka odizolovaného drátu	8.5-9.5 mm
Dvojitá instalace – řídicí-řízená jednotka	Not applicable [ Master/Slave oper. not applicable]
Průřez vstupního konektoru	0.50-1.50 mm <sup>2</sup>
Průřez výstupního konektoru	0.50-1.50 mm <sup>2</sup>

## HF-Performer III for PL-T/C lamps

Kapacita kabelů vodičů výstupu do země (jmen.) 100 pF

### System characteristics

Jmen. příkon předřadníku a zdroje	18 W
Jmen. příkon zdroje v PL-T/C	2x18/18 W
Příkon systému v PL-T/C	33.84/17.9 W
Ztráta výkonu v PL-T/C	2.64/1.9 W
Příkon zdroje v PL-T/C	31.2/16 W

### Temperature

Okolní teplota (max.)	50 °C
Okolní teplota (min.)	-25 °C
Okolní teplota (min.)	-25 °C
Teplota skladování (max.)	80 °C
Teplota skladování (min.)	-40 °C
Teplota životnosti pouzdra (jmen.)	75 °C
Teplota životnosti pouzdra (jmen.)	75 °C
Maximální teplota (max.)	75 °C
T-zapalování (max.)	50 °C
T-zapalování (min.)	-25 °C

### Mechanical and housing

Tělo	S 103x67x30
------	-------------

### Emergency operation

Jmenovitý světelný výkon po 60 sekundách	100% of EBLF
Napětí baterie pro zažehnutí zdroje světla	198-254 V
Normální provozní napětí (stejn.)	220-240 V
Napětí baterie pro provoz světelného zdroje	176-254
Napětí baterie pro zaručený provoz	176-275 V
Napětí baterie pro zaručené zapalování	186-275 V
Jmenovitý světelný výkon po 5 sekundách	50% of EBLF

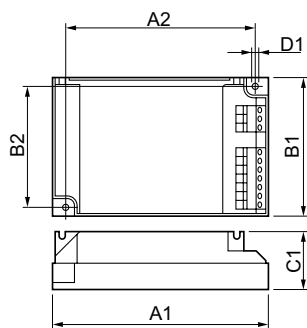
### Approval and application

Index energetické účinnosti	A2 BAT
Klasifikace IP	IP 20 [ Ingress Protection 20]
EMI 9 kHz ... 30 MHz	EN55015
Bezpečnostní standard	IEC 61347-2-3
Výkonnostní norma	IEC 60929
Standard kvality	ISO 9000:2000
Norma pro ochranu životního prostředí	ISO 14001
Emisní norma harmonického proudu	IEC 61000-3-2
Standard elektromagnetické kompatibility	IEC 61547
Standard vibrací	IEC68-2-6 F c
Standardní dopad	IEC 68-2-29 Eb
Standard vlhkosti	EN 61347-2-3 clause 11
Značky schválení	CE marking ENEC certifikát VDE-EMV certificate
Značení teploty	Yes
Standard nouzového osvětlení	IEC 60598-2-22
Úroveň brumu a hluku	Inaudible

### Product data

Úplný kód výrobku	872790083417800
Objednací název produktu	HF-P 1/218 PL-T/C III 220-240V
EAN/UPC – výrobek	8711500881038
Objednací kód	83417800
Číslování SAP – počet v balení	1
Číslování SAP – balení v krabici	12
Materiál SAP	913700648666
Celková hmotnost kopie (kus)	0,130 kg

## Rozměrové výkresy



HF-P 1/218 PL-T/C III 220-240V

Product	D1	C1	A1	A2	B1	B2
HF-P 1/218 PL-T/C III 220-240V	4,2 mm	30,0	103,8	93,5	67,8	57,5
		mm	mm	mm	mm	mm

## HF-Performer III for PL-T/C lamps

