



HF-PERFORMER Intelligent pro TL5

HF-Pi 2 28/35/49/80 TL5 EII 220-240V

HF-Performer Intelligent je tenký a lehký vysokofrekvenční elektronický předřadník, který umožňuje provádět výměny světelných zdrojů TL5 HE a HO stejné délky, a dosáhnout tak maximální logistické flexibility z hlediska designu svítidel a manipulaci s nimi. Předřadník HF-Performer Intelligent je díky své inteligentní funkčnosti při ovládání napájení založené na technologii Philips EII optimalizován pro maximální účinnost systému (CELMA EEI A2 BAT) v kombinaci se světelným zdrojem TL5 a TL5 Eco.

Údaje o produktu

General information	
Kód přihlášky	EII
Typ světelného zdroje	TL5
Počet světelných zdrojů	2 kus./jednotka
Počet produktů v MCB (16A typ B) (jmen.)	8
Automatický restart	Yes

Operating and electrical	
Vstupní napětí	220 to 240 V
Vstupní frekvence	50 až 60 Hz
Metoda zapalování	Warm Start
Činitel výkyvu (max.)	1,7
Doba zapalování (max.)	5,0 s
Výkon při napájecím napětí (stř.)	-8% - +6%
Bezpečnost při napájecím napětí (stř.)	-10% - +10%
Svodový proud (max.)	0,5 mA
Šířka náběhového proudu	0,37 ms
Odhylka konstantního příkonu	-2% / +2%

Faktor předřadníku (jmen.)	1,00
Ztráty výkonu (jmen.)	6,8-11,6 W
Špička náběhového proudu (max.)	31 A
Účinnost při plném zatížení [%]	95,5 %

Wiring

Vstupní svorky, typ konektoru	Insert
Kapacita kabelů společných výstupních vodičů (jmen.)	150 pF
Výstupní svorky, typ konektoru	Insert
Délka kabelu tepelného vedení	0,75 m
Délka odizolovaného drátu	8,0-9,0 mm
Průřez vstupního konektoru	0,50-1,00 mm ²
Průřez výstupního konektoru	0,50-1,00 mm ²
Kapacita kabelů vodičů výstupu do země (jmen.)	150 pF

HF-PERFORMER Intelligent pro TL5

System characteristics

Jmen. příkon předřadníku a zdroje	28/35/49/80 W
Jmen. příkon zdroje v TL5	28/35/49/80 W
Příkon systému v TL5	36.6/45.4/59.1/94.9 W
Příkon zdroje v TL5	29/36.2/49.4/83.7 W
Ztráta výkonu v TL5	7.6/9.2/9.7/11.2 W

Temperature

Okolní teplota (max.)	50 °C
Okolní teplota (min.)	-25 °C
Teplota skladování (max.)	80 °C
Teplota skladování (min.)	-40 °C
Teplota životnosti pouzdra (jmen.)	75 °C
Maximální teplota (max.)	75 °C
T-zapalování (max.)	50 °C
T-zapalování (min.)	-25 °C

Mechanical and housing

Tělo	L 425x30x22
------	-------------

Emergency operation

Jmenovitý světelný výkon po 60 sekundách	100% of EBLF
Napětí baterie pro provoz světelného zdroje	198-276
Koeficient světelného toku nouzového předřadníku (EBLF) (jmen.)	100 %
Jmenovitý světelný výkon po 5 sekundách	50% of EBLF

Approval and application

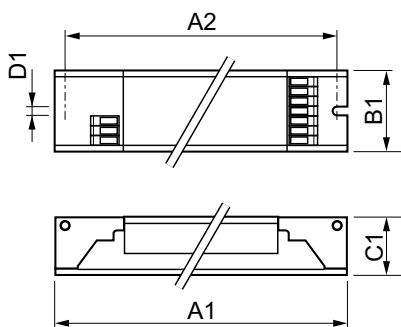
Index energetické účinnosti	A2 BAT
-----------------------------	--------

Klasifikace IP	IP 20 [Ingress Protection 20]
EMI 9 kHz ... 30 MHz	EN55015
EMI 30 MHz ... 1 000 MHz	EN 55022 Class B
Bezpečnostní standard	IEC 61347-2-3
Výkonnostní norma	IEC 60929
Standard kvality	ISO 9000:2000
Norma pro ochranu životního prostředí	ISO 14001
Emisní norma harmonického proudu	IEC 61000-3-2
Standard elektromagnetické kompatibility	IEC 61547
Standard vibrací	IEC68-2-6 F c
Standardní dopad	IEC 68-2-29 Eb
Standard vlhkosti	EN 61347-2-3 clause 11
Značky schválení	CE marking ENEC certifikát VDE-EMV certificate
Značení teploty	Yes
Standard nouzového osvětlení	IEC 60598-2-22
Úroveň brumu a hluku	Inaudible

Product data

Úplný kód výrobku	872790086250800
Objednávací název produktu	HF-Pi 2 28/35/49/80 TL5 EII
EAN/UPC – výrobek	8711500881199
Objednávací kód	86250800
Číslování SAP – počet v balení	1
Číslování SAP – balení v krabici	12
Materiál SAP	913700652666
Copy Net Weight (Piece)	0,380 kg

Rozměrové výkresy



HF-Pi 2 28/35/49/80 TL5 EII

Product	D1	C1	A1	A2	B1
HF-Pi 2 28/35/49/80 TL5 EII	4,2 mm	22 mm	425 mm	415 mm	30 mm

HF-PERFORMER Intelligent pro TL5

