



# PrimaVision Compact for CDM

## HID-PV C 70 /S CDM 220-240V 50/60Hz

Vysoce kvalitní kompaktní a lehký elektronický předřadník výbojek pro optimální a spolehlivý výkon světelných zdrojů CDM s příkonem 35, 50 a 70 W

### Údaje o produktu

| General Information                      |                |
|--|----------------|
| Verze typu                               | ng             |
| Typ světelného zdroje                    | CDM            |
| Počet světelných zdrojů                  | 1 kus/jednotka |
| Vhodné pro venkovní použití              | No             |
| Počet produktů v MCB (16A typ B) (jmen.) | 20             |
| Automatický restart                      | Yes            |
| Operating and Electrical                 |                |
| Vstupní napětí                           | 220 to 240 V   |
| Vstupní frekvence                        | 50 to 60 Hz    |
| Provozní frekvence (jmen.)               | 0.14 kHz       |
| Účinnost při 100% zatížení (jmen.)       | 0.95           |
| Napětí pro zažehnutí (max.)              | 4,0 kV         |
| Doba vypnutí zapalování (jmen.)          | 18 min         |
| Výkon při napájecím napětí (stř.)        | -10%--+6%      |
| Bezpečnost při napájecím napětí (stř.)   | -18%--+10%     |
| Šířka náběhového proudu                  | 0,33 ms        |
| Odhylka konstantního příkonu             | -3%/+3%        |
| Ztráty výkonu (jmen.)                    | 7.0 W          |
| Špička náběhového proudu (max.)          | 33 A           |

| Wiring   |                           |
|--|---------------------------|
| Kapacita kabelů společných výstupních vodičů (jmen.) | 100 pF                    |
| Délka kabelů mezi zařízením a světelným zdrojem      | 1,5 m                     |
| Průřez kontaktního vodiče předřadníku                | 0.50-2.50 mm <sup>2</sup> |
| Typ konektoru  | Insert                    |
| System characteristics                               |                           |
| Jmen. příkon předřadníku a zdroje                    | 70 W                      |
| Temperature  |                           |
| Okolní teplota (max.)                                | 50 °C                     |
| Okolní teplota (min.)                                | -20 °C                    |
| Teplota skladování (max.)                            | 80 °C                     |
| Teplota skladování (min.)                            | -25 °C                    |
| Teplota životnosti pouzdra (jmen.)                   | 80 °C                     |
| Maximální teplota (max.)                             | 80 °C                     |
| Mechanical and Housing                               |                           |
| Tělo   | /S                        |

## PrimaVision Compact for CDM

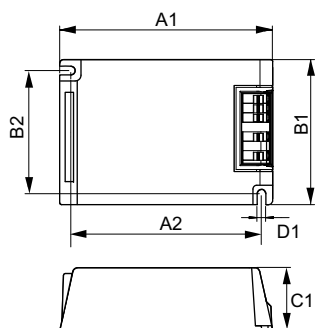
### Approval and Application

|  |                            |
|--|----------------------------|
| Aktivní teplotní ochrana                 | Yes                        |
| EMI 9 kHz ... 300 MHz                    | CISPR 15 ed 7.2            |
| Bezpečnostní standard                    | EN 61347-2-12              |
| Standard kvality                         | ISO 9000:2000              |
| Norma pro ochranu životního prostředí    | ISO 14001                  |
| Emisní norma harmonického proudu         | EN 61000-3-2               |
| Standard elektromagnetické kompatibility | EN 61547                   |
| Standard vibrací                         | IEC68-2-6 F c              |
| Standardní dopad                         | IEC 68-2-29 Eb             |
| Standard vlhkosti                        | IEC 928-13                 |
| Značky schválení                         | CE marking ENEC certifikát |
| Úroveň brumu a hluku                     | 37 dB(A)                   |

### Product Data

|                                  |   |
|----------------------------------|---|
| Úplný kód výrobku                | 872790085974400                           |
| Objednávací název produktu       | HID-PV C 70 /S CDM 220-240V<br>50/60Hz NG |
| EAN/UPC – výrobek                | 8711500881694                             |
| Objednávací kód                  | 85974400                                  |
| Číslování SAP – počet v balení   | 1   |
| Číslování SAP – balení v krabici | 12  |
| Materiál SAP                     | 913700652966                              |
| Celková hmotnost SAP (kus)       | 0,216 kg                                  |

### Rozměrové výkresy



HID-PV C 70 /S CDM 220-240V 50/60Hz NG

| Product             | D1     | C1   | A1    | A2   | B1   | B2   |
|---------------------|--------|------|-------|------|------|------|
| HID-PV C 70 /S CDM  | 4,9 mm | 32,2 | 109,6 | 98,5 | 74,4 | 63,7 |
| 220-240V 50/60Hz NG |        | mm   | mm    | mm   | mm   | mm   |

