



# PrimaVision Twin for CDM

## HID-PV C 2x35 /S CDM 220-240V 50/60Hz

Provoz se dvěma světelnými zdroji CDM, jeden elektronický předřadník výbojek – zvyšování efektivity nákladů a flexibility designu svítidla

### Údaje o produktu

General information	
Kód přihlášky	Int. Earth Loop
Design	-
Typ světelného zdroje	CDM
Počet světelných zdrojů	2 kus./jednotka
Vhodné pro venkovní použití	No
Počet produktů v MCB (16A typ B) (jmen.)	14
Automatický restart	Yes
Operating and electrical	
Vstupní napětí	220 to 240 V
Vstupní frekvence	50 až 60 Hz
Provozní frekvence (jmen.)	0.14 kHz
Účinník při 100% zatížení (jmen.)	0.95
Napětí pro zažehnutí (max.)	4,5 kV
Doba vypnutí zapalování (jmen.)	20 min
Výkon při napájecím napětí (stř.)	-10% - +6%
Bezpečnost při napájecím napětí (stř.)	-18% - +10%
Svodový proud (max.)	0,5 mA
Šířka náběhového proudu	0,5 ms
Odchylka konstantního příkonu	-3% / +3%
Ztráty výkonu (jmen.)	8 W

Špička náběhového proudu (max.)	33 A
Účinnost při plném zatížení [%]	90,33 %
Wiring	
Kapacita kabelů společných výstupních vodičů (jmen.)	120 pF
Délka odizolovaného drátu	10.0-11.0 mm
Průřez kontaktního vodiče předřadníku	0.50-2.50 mm <sup>2</sup>
Typ konektoru	Insert
System characteristics	
Jmen. příkon předřadníku a zdroje	35 W
Temperature	
Okolní teplota (max.)	55 °C
Okolní teplota (min.)	-20 °C
Teplota skladování (max.)	80 °C
Teplota skladování (min.)	-25 °C
Teplota životnosti pouzdra (jmen.)	70 °C
Teplota životnosti pouzdra (jmen.)	70 °C
Maximální teplota (max.)	80 °C

## PrimaVision Twin for CDM

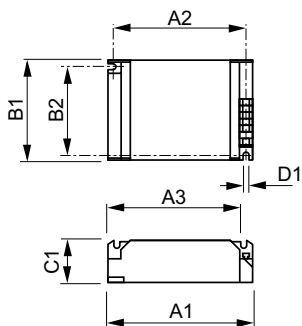
Mechanical and housing	
Tělo	/S

Approval and application	
Aktivní teplotní ochrana	Yes
EMI 9 kHz ... 300 MHz	CISPR 15 ed 7.2
Standard vibrací	IEC68-2-6 F c
Standardní dopad	IEC 68-2-29 Eb
Značky schválení	F-Marking CE marking ENEC certifikát CB Certificate
Úroveň brumu a hluku	Inaudible

Product data	
Úplný kód výrobku	872790089572800
Objednací název produktu	HID-PV C 2x35 /S CDM 220-240V 50/60Hz
EAN/UPC – výrobek	8711500881892
Objednací kód	89572800
Číslování SAP – počet v balení	1
Číslování SAP – balení v krabici	12
Materiál SAP	913700656866
Celková hmotnost kopie (kus)	0,271 kg

### Rozměrové výkresy



HID-PV C 2x35 /S CDM 220-240V 50/60Hz

Product	D1	C1	A1	A2	B1	B2
HID-PV C 2x35 /S	4,5 mm	32,0	135,0	123,5	75,0	63,5
CDM 220-240V		mm	mm	mm	mm	mm
50/60Hz						

