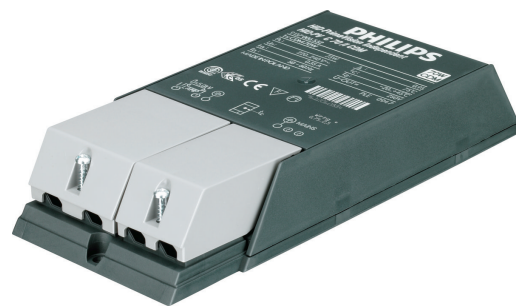


PHILIPS

Lighting



PrimaVision Compact for CDM

HID-PV C 50 /S CDM 220-240V 50/60Hz

Vysoce kvalitní kompaktní a lehký elektronický předřadník výbojek pro optimální a spolehlivý výkon světelných zdrojů CDM s příkonem 35, 50 a 70 W

Údaje o produktu

| General Information | |
|--|----------------|
| Typ světelného zdroje | CDM |
| Počet světelných zdrojů | 1 kus/jednotka |
| Vhodné pro venkovní použití | No |
| Počet produktů v MCB (16A typ B) (jmen.) | 24 |
| Automatický restart | Yes |

| Operating and Electrical | |
|--|--------------|
| Vstupní napětí | 220 to 240 V |
| Vstupní frekvence | 50 až 60 Hz |
| Provozní frekvence (jmen.) | 0.14 kHz |
| Účinnost při 100% zatížení (jmen.) | 0,95 |
| Napětí pro zažehnutí (max.) | 4,0 kV |
| Doba vypnutí zapalování (jmen.) | 18 min |
| Výkon při napájecím napětí (stř.) | -10%+6% |
| Bezpečnost při napájecím napětí (stř.) | -18%+10% |
| Svodový proud (max.) | 0,25 mA |
| Šířka náběhového proudu | 0,25 ms |
| Odhylka konstantního příkonu | -3%+3% |
| Ztráty výkonu (jmen.) | 6 W |
| Špička náběhového proudu (max.) | 26 A |

| | |
|---------------------------------|--------|
| Účinnost při plném zatížení [%] | 90,5 % |
|---------------------------------|--------|

| Wiring | |
|--|---------------------------|
| Kapacita kabelů společných výstupních vodičů (jmen.) | 150 pF |
| Délka kabelů mezi zařízením a světelným zdrojem | 1,5 m |
| Délka odizolovaného drátu | 10.0-11.0 mm |
| Průřez kontaktního vodiče předřadníku | 0.50-2.50 mm ² |
| Typ konektoru | Insert |

| System characteristics | |
|-----------------------------------|------|
| Jmen. příkon předřadníku a zdroje | 50 W |

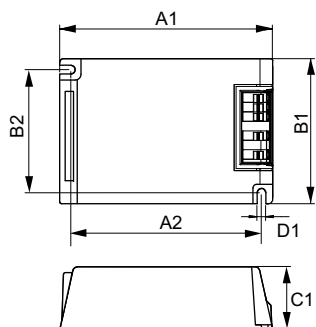
| Temperature | |
|------------------------------------|--------|
| Okolní teplota (max.) | 55 °C |
| Okolní teplota (min.) | -20 °C |
| Teplota skladování (max.) | 80 °C |
| Teplota skladování (min.) | -25 °C |
| Teplota životnosti pouzdra (jmen.) | 80 °C |
| Maximální teplota (max.) | 80 °C |

PrimaVision Compact for CDM

| Mechanical and Housing | |
|--|-----------------|
| Tělo | /S |
| Approval and Application | |
| Klasifikace IP | 20 |
| Aktivní teplotní ochrana | Yes |
| EMI 9 kHz ... 300 MHz | CISPR 15 ed 7.2 |
| Bezpečnostní standard | IEC 61347-2-3 |
| Standard kvality | ISO 9000:2000 |
| Norma pro ochranu životního prostředí | ISO 14001 |
| Emisní norma harmonického proudu | IEC 61000-3-2 |
| Standard elektromagnetické kompatibility | IEC 61547 |
| Standard vibrací | IEC68-2-6 F c |
| Standardní dopad | IEC 68-2-29 Eb |
| Standard vlhkosti | IEC 928-13 |

| Značky schválení | CE marking ENEC certifikát |
|----------------------------------|--|
| Úroveň brumu a hluku | 37 dB(A) |
| Product Data | |
| Úplný kód výrobku | 872790093363500 |
| Objednací název produktu | HID-PV C 50 /S CDM 220-240V 50/60Hz |
| EAN/UPC – výrobek | 8727900933635 |
| Objednací kód | 93363500 |
| Číslování SAP – počet v balení | 1 |
| Číslování SAP – balení v krabici | 12 |
| Materiál SAP | 913700664966 |
| Celková hmotnost SAP (kus) | 0,240 kg |

Rozměrové výkresy



HID-PV C 50 /S CDM 220-240V 50/60Hz

| Product | D1 | C1 | A1 | A2 | B1 |
|--|--------|---------|----------|---------|---------|
| HID-PV C 50 /S CDM 220-240V 50/60Hz | 4,9 mm | 32,2 mm | 109,6 mm | 98,5 mm | 74,4 mm |

