

# PHILIPS

## Lighting



# HF-Regulator Intelligent Touch DALI for PL-T/C and TL5C

## HF-Ri TD 1 26-42 PL-T/C E+

Inteligentní vysokofrekvenční elektronický předřadník pro regulaci stmívání s využitím systému DALI (digitálního adresovatelného rozhraní osvětlení podle specifikace IEC62386) nebo tlačítkového protokolu Touch and Dim pro zářivkové světelné zdroje. Součástí je režim pro chodby s možností programování pomocí platformy Philips MultiOne. Vysokofrekvenční provoz zvyšuje kvalitu světla a prodlužuje životnost světelného zdroje. Reaguje na připravovanou legislativu – splňuje požadavky A1BAT.

### Údaje o produktu

General Information		Výkon při napájecím napětí (stř.)	
Kód přihlášky	E+	Bepečnost při napájecím napětí (stř.)	-10% - +10%
Verze typu	-	Svodový proud (max.)	0,5 mA
Typ světelného zdroje	PL-T/C	Šířka náběhového proudu	0,35 ms
Počet světelných zdrojů	1 kus/jednotka	Spotřeba energie v pohotovostním režimu (max.)	0,27 W
Počet produktů v MCB (16A typ B) (jmen.)	28	Faktor předřadníku (jmen.)	1
Automatický restart	Yes	Ztráty výkonu (jmen.)	2,7 W
Operating and Electrical		Špička náběhového proudu (max.)	27 A
Vstupní napětí	195-240 V	Účinnost při plném zatížení [%]	91,58 %
Vstupní frekvence	50 až 60 Hz	Wiring	
Metoda zapalování	Warm Start	Vstupní svorky, typ konektoru	WAGO 250 series
Činitel výkyvu (max.)	1,7	Kapacita kabelů společných výstupních vodičů (max.)	150 pF
Účinník při 100% zatížení (jmen.)	0,95	Výstupní svorky, typ konektoru	WAGO 250 series
Doba zapalování (max.)	1 s		

## HF-Regulator Intelligent Touch DALI for PL-T/C and TL5C

Vstupní řídicí svorky, typ konektoru	WAGO 250 series
Délka odizolovaného drátu	8.0-9.0 mm
Dvojitá instalace – řídicí-řízená jednotka	Yes [ Master/Slave operation possible]
Průřez vstupního řídicího konektoru	0.50-1.50 mm <sup>2</sup>
Průřez vstupního konektoru	0.50-1.50 mm <sup>2</sup>
Průřez výstupního konektoru	0.50-1.50 mm <sup>2</sup>
Průřez vodiče automatického vkládání (ALF/ADS)	0.50-1.50 mm <sup>2</sup>
Kapacita kabelů vodičů výstupu do země (max.)	150 pF

### System characteristics

Jmen. příkon předřadníku a zdroje	26-42 W
Jmen. příkon zdroje v PL-T/C	26 W
Jmen. příkon zdroje v PL-T	32/42 W
Jmen. příkon zdroje v TL5C	22/40 W
Příkon systému v PL-T/C	27.7 W
Příkon systému v PL-T	33.9/44.1 W
Příkon systému s TL5C	25.7/41.5 W
Ztráta výkonu v PL-T/C	2.7 W
Ztráta výkonu v PL-T	2.9/3.1 W
Ztráta výkonu v TL5C	2.7/3.0 W
Příkon zdroje v TL5C	23/38.5 W
Příkon zdroje v PL-T	31/41 W
Příkon zdroje v PL-T/C	25 W

### Temperature

Okolní teplota (max.)	50 °C
Okolní teplota (min.)	-25 °C
Teplota skladování (max.)	80 °C
Teplota skladování (min.)	-40 °C
Teplota životnosti pouzdra (max.)	75 °C
Maximální teplota (max.)	75 °C
T-zapalování (max.)	50 °C
T-zapalování (min.)	-25 °C

### Controls and Dimming

Řídicí rozhraní	TD
-----------------	----

Příkon úrovně regulace	3%-100%
Ochrana řídicího vstupu	Yes (Basic insulation)

### Mechanical and Housing

Tělo	L 123x79x33
------	-------------

### Approval and Application

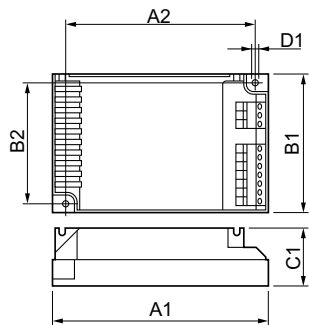
Index energetické účinnosti	A1 BAT
Klasifikace IP	IP 20 [ Ingress Protection 20]
EMI 9 kHz ... 30 MHz	EN55015
EMI 30 MHz ... 1 000 MHz	EN 55022 Class B
Bezpečnostní standard	IEC 61347-2-3
Výkonnostní norma	IEC 60929
Standard kvality	ISO 9000:2000
Norma pro ochranu životního prostředí	ISO 14001
Emisní norma harmonického proudu	IEC 61000-3-2
Standard elektromagnetické kompatibility	IEC 61547
Standard vibrací	IEC68-2-6 F c
Standardní dopad	IEC 68-2-29 Eb
Standard vlhkosti	EN 61347-2-3 clause 11
Značky schválení	EMC CE marking ENEC certifikát CCC certificate
Značení teploty	Yes
Standard nouzového osvětlení	IEC 60598-2-22
Úroveň brumu a hluku	Inaudible

### Product Data

Úplný kód výrobku	871829124167600
Objednávací název produktu	HF-Ri TD 1 26-42 PL-T/C E+
EAN/UPC – výrobek	8718291241676
Objednávací kód	24167600
Číslování SAP – počet v balení	1
Číslování SAP – balení v krabici	12
Materiál SAP	913700684766
Celková hmotnost SAP (kus)	0,200 kg

## HF-Regulator Intelligent Touch DALI for PL-T/C and TL5C

### Rozměrové výkresy



HF-Ri TD 126-42 PL-T/C E+

Product	D1	C1	A1	A2	B1	B2
HF-Ri TD 126-42 PL-	4,5 mm	33,0	123,0	111,0	79,0	67,0
T/C E+		mm	mm	mm	mm	mm

