



# DynaVision Programmable Xtreme for CPO

## HID-DV PROG Xt 140 CPO L1 208-277V

Vysoce spolehlivé a flexibilní elektronické předřadníky pro světelné zdroje CPO; jsou navrženy tak, aby díky integrovaným ovladačům snižovaly spotřebu energie a aby díky životnosti 80 000 hodin a integrované ochraně proti zásahu bleskem snižovaly náklady na údržbu. Řada DynaVision DynaVision Programmable představuje dokonalý základ pro řešení správy osvětlení jakéhokoli druhu.

### Údaje o produktu

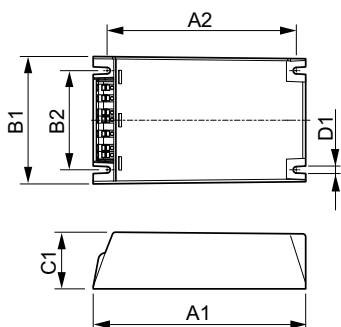
Provozní a elektrické		Teplota okolí	
Vstupní napětí	208-240-277 V	Rozsah okolních teplot	-30 °C až 55 °C
Frekvence sítě	50 to 60 Hz	Teplota životnosti pouzdra (jmen.)	80 °C
Vstupní frekvence	50 až 60 Hz		
Účinnost při 50% zatížení (min.)	0,98		
Svodový proud (max.)	0,7 mA		
Šířka náběhového proudu	0,47 ms		
Vstupní proud (jmen.)	0,75 A		
Špička náběhového proudu (max.)	52 A		
Počet produktů v MCB (16A typ B) (jmen.)	5		
Prodrátování		Řízení a stmívání	
Délka kabelů mezi zařízením a světelným zdrojem	10 m	Řídicí rozhraní	PROG
Typ konektoru	WAGO řady 804		
		Mechanické a materiály	
		Tělo	Q
		Certifikace a použití	
		Přepětová ochrana (společná/rozdílová)	EN61547 (L-L 2 kV, L-G 4 kV), 10 kV TIL
		Bezpečnostní standard	IEC 607, 609, 926, 928 [Pro předřadníky světelných zdrojů HID neexistuje žádná norma. Požadavky těchto norem je třeba použít,

## DynaVision Programmable Xtreme for CPO

	pokud je považujete za relevantní pro daný výrobek.]
<b>Norma pro ochranu životního prostředí</b>	ISO 14001
<b>Certifikační značky</b>	Označení F Značka CE Certifikát VDE-EMV Certifikát CB Certifikát ENEC
<b>Označení a balení</b>	
<b>Full EOC</b>	871829124153900
<b>Objednací název produktu</b>	HID-DV PROG Xt 140 CPO Q 208-277V

<b>Objednací kód</b>	24153900
<b>Číslování SAP – počet v balení</b>	1
<b>Číslování SAP – balení v krabici</b>	12
<b>Číslo materiálu (12NC)</b>	913700685966
<b>Celý název výrobku</b>	HID-DV PROG Xt 140 CPO L1 208-277V
<b>Pouzdro – EAN/UPC</b>	8718291241546
<b>EAN/UPC – Product/Case</b>	8718291241539

### Rozměrové výkresy



Product	D1	C1	A1	A2	B1	B2
HID-DV PROG Xt 140 CPO Q 208-277V	4,5 mm	40,0 mm	150,0 mm	133,6 mm	90,0 mm	70,0 mm

