



PrimaVision Xtreme for CPO

HID-PV Xt 45 CPO Q 208-277V

Vysoce spolehlivé elektronické předřadníky pro světelné zdroje CPO jsou navrženy tak, aby šetřily energii díky dosahování vyšší účinnosti osvětlení než u elektromagnetických předřadníků a aby snižovaly náklady na údržbu díky životnosti 80 000 hodin a integrované ochraně proti zásahu bleskem

Údaje o produktu

General Information	
Typ světelného zdroje	CPO
Počet světelných zdrojů	1 kus/jednotka
Vhodné pro venkovní použití	Yes
Počet produktů v MCB (16A typ B) (jmen.)	5
Volba výchozího světelného zdroje	CPO45
Automatický restart	Yes
Operating and Electrical	
Vstupní napětí	208-240-277 V
Vstupní frekvence	50 až 60 Hz
Minimální provozní napájecí napětí (min.)	172 V
Provozní frekvence (jmen.)	0.40 kHz
Účinnost při 100% zatížení (jmen.)	0,96
Napětí pro zažehnutí (max.)	5 kV
Doba vypnutí zapalování (jmen.)	20 min
Výkon při napájecím napětí (stř.)	188-305V
Bezpečnost při napájecím napětí (stř.)	160-305V
Svodový proud (max.)	0,7 mA
Napěťová špička výstupu (max.)	250 V

Šířka náběhového proudu	0,24 ms
Tolerance příkonu zdroje	-3%/+3%
Vstupní proud (jmen.)	0.26 A
Špička náběhového proudu (max.)	28 A
Účinnost při plném zatížení [%]	89,23 %

Wiring

Kapacita kabelů společných výstupních vodičů (jmen.)	1000 pF
Délka kabelů mezi zařízením a světelným zdrojem	10 m
Délka odizolovaného drátu	10.0-11.0 mm
Přířez kontaktního vodiče předřadníku	0.50-2.50 mm ²
Typ konektoru	WAGO series 804

System characteristics

Jmen. příkon předřadníku a zdroje	45 W
Jmen. příkon zdroje v CPO	45 W
Příkon systému s CPO	51 W
Příkon zdroje v CPO	45 W
Ztráta výkonu v CPO	6 W

PrimaVision Xtreme for CPO

Ztráta výkonu v CPO při stmívání	4.5 W
----------------------------------	-------

Temperature

Okolní teplota (max.)	55 °C
Okolní teplota (min.)	-30 °C
Teplota skladování (max.)	55 °C
Teplota skladování (min.)	-30 °C
Teplota životnosti pouzdra (jmen.)	80 °C
Teplota pro vypnutí (min.)	92 °C

Controls and Dimming

Programovatelné nastavení světelného zdroje	None
Přednastavené integrované ovládací prvky	None
Možnosti programovatelného stmívání	None
Ochrana řídicího vstupu	Yes (Basic insulation)
Úroveň regulace	-

Mechanical and Housing

Tělo	Q
------	---

Approval and Application

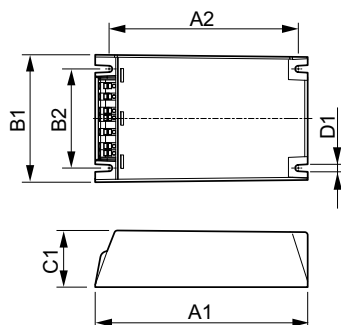
Ochrana proti rázům (běžný/rozdílový režim)	EN61547 (L-L 2kV, L-G 4kV), 10kV TIL kV
Klasifikace IP svítidla	34
Aktivní teplotní ochrana	Yes
EMI 9 kHz ... 300 MHz	CISPR 15 ed 7.2
EMI 30 MHz ... 1 000 MHz	CISPR15 Edition 7.2

Bezpečnostní standard	IEC 607, 609, 926, 928 [No Standard for HID Lamp drivers exists. Requirements in these standards to be used if considered relevant for the product.]
Standard kvality	ISO 9000:2000
Norma pro ochranu životního prostředí	ISO 14001
Emisní norma harmonického proudu	IEC 61000-3-2
Standard vibrací	IEC 68-2-6 Fc (10-150Hz, 2G)
Standardní dopad	IEC 68-2-29 Eb (10G/16ms)
Standard vlhkosti	EN 61347-2-12 clause 11
Značky schválení	F-Marking CE marking ENEC certifikát VDE-EMV certificate
Úroveň brumu a hluku	< 30 dB(A)

Product Data

Úplný kód výrobku	871829166896100
Objednávací název produktu	HID-PV Xt 45 CPO Q 208-277V
EAN/UPC – výrobek	8718291668961
Objednávací kód	66896100
Číslování SAP – počet v balení	1
Číslování SAP – balení v krabici	12
Materiál SAP	913700690366
Celková hmotnost SAP (kus)	0,820 kg

Rozměrové výkresy



HID-PV Xt 45 CPO Q 208-277V

Product	D1	C1	A1	A2	B1	B2
HID-PV Xt 45 CPO Q 208-277V	4,5 mm	40,0 mm	150,0 mm	133,6 mm	90,0 mm	70,0 mm

PrimaVision Xtreme for CPO

