

PHILIPS

Lighting



HF-Regulator Intelligent Touch DALI for TL5/TL-D/PL-L lamps

HF-Ri TD 1 28/35/49/54 TL5 E+ 195-240V

Tento inteligentní vysokofrekvenční elektronický předřadník pro regulaci osvětlení využívá systém DALI nebo tlačítkový protokol Touch and Dim pro zářivkové světelné zdroje. Splňuje požadavky A1BAT a reaguje tak na připravovanou legislativu. Pomocí speciálního příkazu můžete zjistit spotřebu energie ze sítě a následně zjistit, jaký je příkon připojených světelných zdrojů. V kombinaci s ovládacími prvky lze dosáhnout dalších úspor energie.

Údaje o produktu

General Information			
Kód příhlášky	E+	Metoda zapalování	Warm Start
Verze typu	mk2	Činitel výkyvu (max.)	1,7
Typ světelného zdroje	TL5	Účinnost při 100% zatížení (jmen.)	0,95
Počet světelných zdrojů	1 kus/jednotka	Doba zapalování (max.)	1 s
Počet produktů v MCB (16A typ B) (jmen.)	39	Výkon při napájecím napětí (stř.)	-8% - +6%
Automatický restart	Yes	Bezpečnost při napájecím napětí (stř.)	-10% - +10%
Operating and Electrical		Svodový proud (max.)	0,5 mA
Vstupní napětí	195-240 V	Šířka náběhového proudu	0,18 ms
Vstupní frekvence	50 až 60 Hz	Spotřeba energie v pohotovostním režimu (max.)	0,25 W
Provozní frekvence (max.)	110 kHz	Faktor předřadníku (jmen.)	1
Provozní frekvence (min.)	45 kHz	Ztráty výkonu (jmen.)	3,8 W
		Špička náběhového proudu (max.)	20 A

HF-Regulator Intelligent Touch DALI for TL5/TL-D/PL-L lamps

Účinnost při plném zatížení [%]	93 %
---------------------------------	------

Wiring

Vstupní svorky, typ konektoru	WAGO 251 universal connector [Suitable for both automatic wiring (ALF and ADS) and manual wiring]
-------------------------------	---

Kapacita kabelů společných výstupních vodičů (max.)	200 pF
---	--------

Výstupní svorky, typ konektoru	WAGO 251 universal connector [Suitable for both automatic wiring (ALF and ADS) and manual wiring]
--------------------------------	---

Vstupní řídicí svorky, typ konektoru	WAGO 251 universal connector [Suitable for both automatic wiring (ALF and ADS) and manual wiring]
--------------------------------------	---

Délka odizolovaného drátu	8.0-9.0 mm
---------------------------	------------

Dvojitá instalace – řídicí-řízená jednotka	Yes [Master/Slave operation possible]
--	--

Průřez vstupního řídicího konektoru	0.50-1.00 mm ²
-------------------------------------	---------------------------

Průřez vstupního konektoru	0.50-1.00 mm ²
----------------------------	---------------------------

Průřez výstupního konektoru	0.50-1.00 mm ²
-----------------------------	---------------------------

Průřez vodiče automatického vkládání (ALF/ADS)	0.75 mm ²
--	----------------------

Kapacita kabelů vodičů výstupu do země (max.)	200 pF
---	--------

System characteristics

Jmen. příkon předřadníku a zdroje	28-35-49-54 W
-----------------------------------	---------------

Jmen. příkon zdroje v TL-D	58 W
----------------------------	------

Příkon systému v TL-D	55.5 W
-----------------------	--------

Příkon zdroje v TL-D	52.2 W
----------------------	--------

Ztráta výkonu v TL-D	3.3 W
----------------------	-------

Jmen. příkon zdroje v PL-L	55 W
----------------------------	------

Příkon systému v PL-L	54.6 W
-----------------------	--------

Příkon zdroje v PL-L	51.2 W
----------------------	--------

Ztráta výkonu v PL-L	3.4 W
----------------------	-------

Jmen. příkon zdroje v TL5	28/35/49/54 W
---------------------------	---------------

Příkon systému v TL5	32.1/39.1/55.1/57.7 W
----------------------	-----------------------

Příkon zdroje v TL5	29.4/36.4/51.6/54.8 W
---------------------	-----------------------

Ztráta výkonu v TL5	2.7/3.0/3.5 W
---------------------	---------------

Jmen. příkon zdroje v TL5-ECO	25/32/45/50 W
-------------------------------	---------------

Příkon systému v TL5 ECO	29.4/33.1/49.1/54.2/ W
--------------------------	------------------------

Příkon zdroje v TL5-ECO	26.3/30.2/45.7/50.4 W
-------------------------	-----------------------

Jmen. příkon zdroje v TL-D ECO	51 W
--------------------------------	------

Příkon systému v TL-D ECO	45.8 W
---------------------------	--------

Ztráta výkonu v TL-D ECO	3.1 W
--------------------------	-------

Příkon zdroje v TL-D ECO	42.7 W
--------------------------	--------

Ztráta výkonu v TL5 ECO	3.1/2.9/3.4/3.8/ W
-------------------------	--------------------

Temperature

Okolní teplota (max.)	50 °C
-----------------------	-------

Okolní teplota (min.)	-25 °C
-----------------------	--------

Teplota skladování (max.)	80 °C
---------------------------	-------

Teplota skladování (min.)	-40 °C
---------------------------	--------

Teplota životnosti pouzdra (max.)	75 °C
-----------------------------------	-------

Maximální teplota (max.)	75 °C
--------------------------	-------

Stabilní provozní teplota světelného zdroje	15°C
---	------

T-zapalování (max.)	50 °C
---------------------	-------

T-zapalování (min.)	-25 °C
---------------------	--------

Controls and Dimming

Řídicí rozhraní	TD
-----------------	----

Příkon úrovně regulace	1%-100%
------------------------	---------

Ochrana řídicího vstupu	Yes (Basic insulation)
-------------------------	------------------------

Mechanical and Housing

Tělo	L 359x30x21
------	-------------

Emergency Operation

Napětí baterie pro zažehnutí zdroje světla	198-254 V
--	-----------

Napětí baterie pro provoz světelného zdroje	176-254
---	---------

Approval and Application

Index energetické účinnosti	A1 BAT
-----------------------------	--------

Klasifikace IP	IP 20 [Ingress Protection 20]
----------------	--------------------------------

EMI 9 kHz ... 30 MHz	EN55015
----------------------	---------

EMI 30 MHz ... 1 000 MHz	EN 55022 Class B
--------------------------	------------------

Bezpečnostní standard	IEC 61347-2-3
-----------------------	---------------

Výkonnostní norma	IEC 60929
-------------------	-----------

Standard kvality	ISO 9000:2000
------------------	---------------

Norma pro ochranu životního prostředí	ISO 14001
---------------------------------------	-----------

Emisní norma harmonického proudu	IEC 61000-3-2
----------------------------------	---------------

Standard elektromagnetické kompatibility	IEC 61547
--	-----------

Standard vibrací	IEC68-2-6 F c
------------------	---------------

Standardní dopad	IEC 68-2-29 Eb
------------------	----------------

Standard vlhkosti	EN 61347-2-3 clause 11
-------------------	------------------------

Značky schválení	CE marking ENEC certifikát VDE-EMV certifikate
------------------	--

Značení teploty	Yes
-----------------	-----

Standard nouzového osvětlení	IEC 60598-2-22
------------------------------	----------------

Úroveň brumu a hluku	Inaudible
----------------------	-----------

Product Data

Úplný kód výrobku	871829166205100
-------------------	-----------------

Objednávací název produktu	HF-Ri TD 1 28/35/49/54 TL5 E+ 195-240V
----------------------------	---

EAN/UPC – výrobek	8718291662051
-------------------	---------------

Objednávací kód	66205100
-----------------	----------

Číslování SAP – počet v balení	1
--------------------------------	---

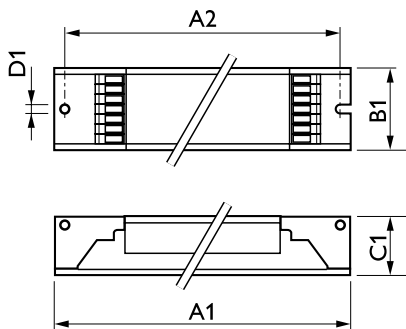
Číslování SAP – balení v krabičce	12
-----------------------------------	----

Materiál SAP	913700695666
--------------	--------------

Celková hmotnost SAP (kus)	0.261 kg
----------------------------	----------

HF-Regulator Intelligent Touch DALI for TL5/TL-D/PL-L lamps

Rozměrové výkresy



Product	D1	C1	A1	A2	B1
HF-Ri TD 128/35/49/54 TL5	4,1 mm	22,0 mm	360,0 mm	350,0 mm	30,0 mm
E+ 195-240V					

HF-Ri TD 128/35/49/54 TL5 E+ 195-240V

