



HF-Regulator Intelligent Touch DALI for PL-T/C and TL5C

HF-Ri TD 155 TL5C E+ 195-240V 50/60Hz

Inteligentní vysokofrekvenční elektronický předřadník pro regulaci stmívání s využitím systému DALI (digitálního adresovatelného rozhraní osvětlení podle specifikace IEC62386) nebo tlačítkového protokolu Touch and Dim pro zářivkové světelné zdroje. Součástí je režim pro chodby s možností programování pomocí platformy Philips MultiOne. Vysokofrekvenční provoz zvyšuje kvalitu světla a prodlužuje životnost světelného zdroje. Reaguje na připravovanou legislativu – splňuje požadavky A1BAT.

Údaje o produktu

General Information			
Kód přihlášky	E+	Účinnost při 100% zatížení (jmen.)	0,95
Verze typu	-	Doba zapalování (max.)	0,6 s
Typ světelného zdroje	TL5C	Výkon při napájecím napětí (stř.)	176-275V
Počet světelných zdrojů	1 kus/jednotka	Bezpečnost při napájecím napětí (stř.)	154-276V
Počet produktů v MCB (16A typ B) (jmen.)	12	Svodový proud (max.)	0,5 mA
Automatický restart	Yes	Šířka náběhového proudu	0,35 ms
Operating and Electrical		Spotřeba energie v pohotovostním režimu (max.)	0,27 W
Vstupní napětí	195-240 V	Faktor předřadníku (jmen.)	1
Vstupní frekvence	50 až 60 Hz	Ztráty výkonu (jmen.)	5,5 W
Provozní frekvence (max.)	66 kHz	Špička náběhového proudu (max.)	45 A
Provozní frekvence (min.)	45 kHz	Účinnost při plném zatížení [%]	91,22 %
Metoda zapalování	Warm Start	Wiring	
Činitel výkyvu (max.)	1,7	Vstupní svorky, typ konektoru	WAGO 250 series

HF-Regulator Intelligent Touch DALI for PL-T/C and TL5C

Kapacita kabelů společných výstupních vodičů (max.)	150 pF
Výstupní svorky, typ konektoru	WAGO 250 series
Vstupní řídicí svorky, typ konektoru	WAGO 250 series
Délka odizolovaného drátu	8.0-9.0 mm
Dvojitá instalace – řídicí-řízená jednotka	Yes [Master/Slave operation possible]
Průřez vstupního řídicího konektoru	0.50-1.50 mm ²
Průřez vstupního konektoru	0.50-1.50 mm ²
Průřez výstupního konektoru	0.50-1.50 mm ²
Průřez vodiče automatického vkládání (ALF/ADS)	0.50-1.50 mm ²
Kapacita kabelů vodičů výstupu do země (max.)	150 pF

System characteristics

Jmen. příkon předřadníku a zdroje	55 W
Jmen. příkon zdroje v TL5C	55 W
Příkon systému s TL5C	60.5 W
Ztráta výkonu v TL5C	5.5 W
Příkon zdroje v TL5C	60.5 W

Temperature

Okolní teplota (max.)	50 °C
Okolní teplota (min.)	-25 °C
Teplota skladování (max.)	80 °C
Teplota skladování (min.)	-40 °C
Teplota životnosti pouzdra (max.)	75 °C
Maximální teplota (max.)	75 °C
Stabilní provozní teplota světelného zdroje	15°C
T-zapalování (max.)	50 °C
T-zapalování (min.)	-25 °C

Controls and Dimming

Řídicí rozhraní	TD
Příkon úrovně regulace	3%-100%
Ochrana řídicího vstupu	Yes (Basic insulation)

Mechanical and Housing

Tělo	L 123x79x33
------	-------------

Emergency Operation

Napětí baterie pro zažehnutí zdroje světla	198-254 V
Napětí baterie pro provoz světelného zdroje	176-275

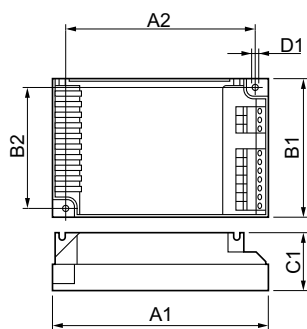
Approval and Application

Index energetické účinnosti	A1 BAT
Klasifikace IP	IP 20 [Ingress Protection 20]
EMI 9 kHz ... 30 MHz	EN55015
Bezpečnostní standard	IEC 61347-2-3
Výkonnostní norma	IEC 60929
Standard kvality	Not Specified
Norma pro ochranu životního prostředí	-
Emisní norma harmonického proudu	Not Specified
Standard elektromagnetické kompatibility	IEC 61547
Standard vibrací	IEC68-2-6 F c
Standardní dopad	IEC 68-2-29 Eb
Standard vlhkosti	EN 61347-2-3 clause 11
Značky schválení	EMC CE marking ENEC certifikát
Značení teploty	Yes
Standard nouzového osvětlení	IEC 60598-2-22
Úroveň brumu a hluku	24 dB(A)

Product Data

Úplný kód výrobku	871829171864200
Objednávací název produktu	HF-Ri TD 155 TL5C E+ 195-240V 50/60Hz
EAN/UPC – výrobek	8718291718642
Objednávací kód	71864200
Číslování SAP – počet v balení	1
Číslování SAP – balení v krabici	12
Materiál SAP	913700761866
Celková hmotnost SAP (kus)	0,200 kg

Rozměrové výkresy



HF-Ri TD 155 TL5C E+ 195-240V 50/60Hz

Product

HF-Ri TD 155 TL5C E+ 195-240V 50/60Hz

HF-Regulator Intelligent Touch DALI for PL-T/C and TL5C

