



# Signální stmívače Dynalite

## DDBC320-DALI

3 výstupy DALI, až 192 zařízení DALI včetně 3 x 20 A průchozích spínaných okruhů pro síťové napájení předřadníku DALI.

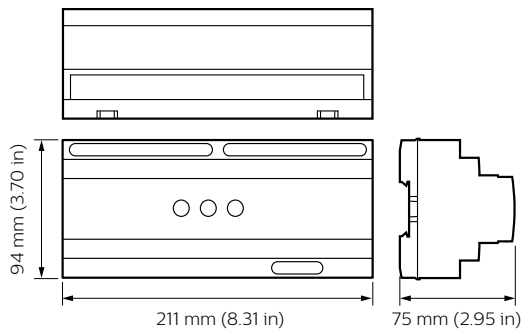
3 výstupy DALI, až 192 zařízení DALI včetně 3 x 20 A průchozích spínaných okruhů pro síťové napájení předřadníku DALI.

### Údaje o produktu

General Information		Product Data	
Značka CE	CE mark	Úplný kód výrobku	871016350642500
Poznámky	Please download the Lighting - Product Data Sheet for more information and ordering options	Objednávací název produktu	DDBC320-D
Splňuje požadavky evropské směrnice RoHS	Ano	EAN/UPC – výrobek	8710163506425
		Objednávací kód	50642500
		Číslování SAP – počet v balení	1
		Číslování SAP – balení v krabici	1
		Materiál SAP	913703031209
		Celková hmotnost SAP (kus)	0,410 kg
Application Conditions			
Rozsah okolní teploty	0 až +40 °C		

## Signální stmívače Dynalite

### Rozměrové výkresy



DDBC320-D

