



Signální stmívače Dynalite

DBC905W

9kanalový vysokofrekvenční signální ovladač zářivkového stmívače s konektory Wieland

9kanalový vysokofrekvenční signální ovladač zářivkového stmívače s konektory Wieland

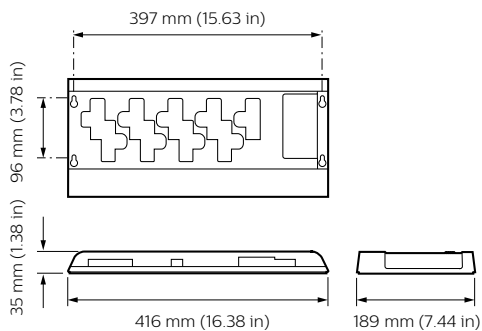
Údaje o produktu

General Information	
Značka CE	CE mark
Poznámky	Please download the Lighting - Product Data Sheet for more information and ordering options
Splňuje požadavky evropské směrnice RoHS	Ano
Application Conditions	
Rozsah okolní teploty	0 až +50 °C

Product Data	
Úplný kód výrobku	871016350674600
Objednací název produktu	DBC905W
EAN/UPC – výrobek	8710163506746
Objednací kód	50674600
Číslování SAP – počet v balení	1
Číslování SAP – balení v krabici	1
Materiál SAP	913703040009
Celková hmotnost SAP (kus)	1,150 kg

Signální stmívače Dynalite

Rozměrové výkresy



DBC905W

