



Dynalite Relay Controllers

DMRC210DA-RJ12

2kanálový kompaktní reléový ovladač pro použití s čidlem přítomnosti DUS804C-RJDA.

2kanálový kompaktní reléový ovladač pro použití s čidlem přítomnosti DUS804C-RJDA.

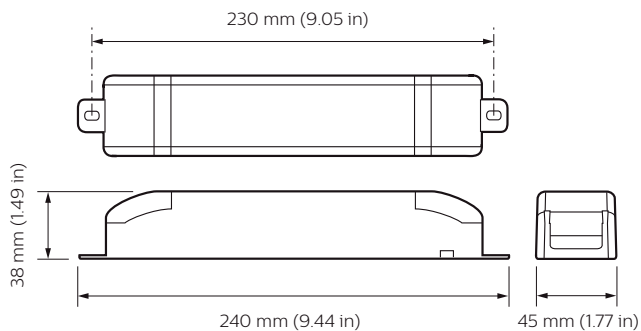
Údaje o produktu

General Information	
Značka CE	CE mark
Poznámky	Please download the Lighting - Product Data Sheet for more information and ordering options
Splňuje požadavky evropské směrnice RoHS	Ano
Application Conditions	
Rozsah okolní teploty	0 až +50 °C

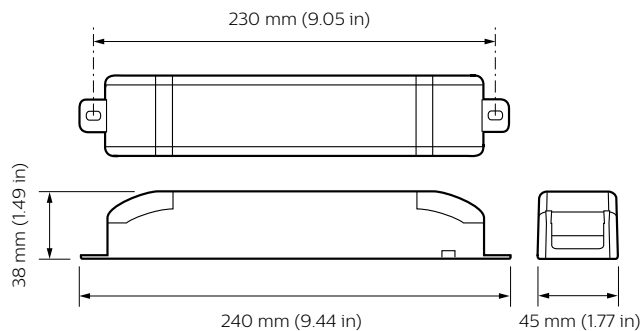
Product Data	
Úplný kód výrobku	871016352252400
Objednací název produktu	DMRC210DA-RJ12
EAN/UPC – výrobek	8710163522524
Objednací kód	52252400
Číslování SAP – počet v balení	1
Číslování SAP – balení v krabici	1
Materiál SAP	913703050109
Celková hmotnost SAP (kus)	188,000 g

Dynalite Relay Controllers

Rozměrové výkresy



Dynalite Relay Controllers



Dynalite Relay Controllers

