



Dynalite Network Accessories

DMAL120F-V2

Aktivní zátěž DMAL120F zajišťuje správné zátěžové podmínky v obvodech stmívačů s regulací v náběhové hraně, zlepšuje průběh stmívání a redukuje blikání problémových LED a kompaktních zářivek, zapojuje se mezi fázi a nulu kdekoli ve světelném okruhu.

Aktivní zátěž DMAL120F zajišťuje správné zátěžové podmínky v obvodech stmívačů s regulací v náběhové hraně, zlepšuje průběh stmívání a redukuje blikání problémových LED a kompaktních zářivek, zapojuje se mezi fázi a nulu kdekoli ve světelném okruhu.

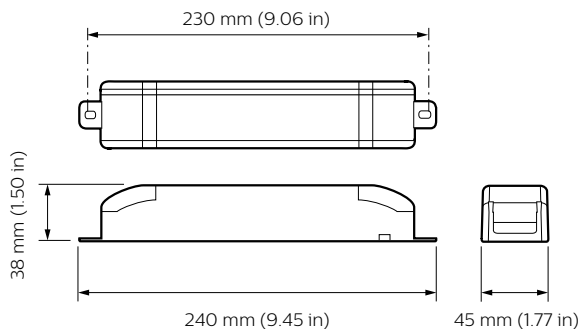
Údaje o produktu

General Information	
Značka CE	CE mark
Poznámky	Please download the Lighting - Product Data Sheet for more information and ordering options
Splňuje požadavky evropské směrnice RoHS	Ano
Application Conditions	
Rozsah okolní teploty	0 to +60 °C

Product Data	
Úplný kód výrobku	871869600143100
Objednávací název produktu	DMAL120F
EAN/UPC – výrobek	8718696001431
Objednávací kód	00143100
Číslování SAP – počet v balení	1
Číslování SAP – balení v krabici	1
Materiál SAP	913703061609
Celková hmotnost SAP (kus)	118,000 g

Dynalite Network Accessories

Rozměrové výkresy



Dynalite Network Accessories

