



# Dynalite System Integration

## DDNG232

RS232 síťová brána pro cenově výhodnou integraci sériového portu

RS232 síťová brána pro cenově výhodnou integraci sériového portu

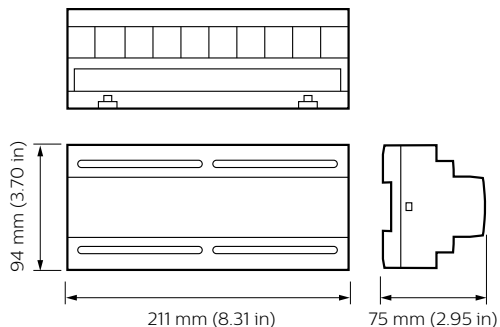
### Údaje o produktu

General Information	
Značka CE	CE mark
Poznámky	Please download the Lighting - Product Data Sheet for more information and ordering options
Splňuje požadavky evropské směrnice RoHS	Ano
Application Conditions	
Rozsah okolní teploty	0 až +50 °C

Product Data	
Úplný kód výrobku	871016352254800
Objednávací název produktu	DDNG232
EAN/UPC – výrobek	8710163522548
Objednávací kód	52254800
Číslování SAP – počet v balení	1
Číslování SAP – balení v krabici	1
Materiál SAP	913703081809
Celková hmotnost SAP (kus)	169,000 g

## Dynalite System Integration

### Rozměrové výkresy



DDNG232

