



HF-Essential II for TL5/TL-D

HF-E 1/2 54 TL5 II 220-240 50/60Hz

Skutečně inteligentní a spolehlivý; HF-Essential II je nákladově nejvýhodnější řešení pro spolehlivý provoz zářivek. Představuje rovněž ideální výrobek základní řady pro uživatele elektromagnetických systémů, kteří chtějí využívat výhod elektronických předřadníků. Nákladově úsporný a spolehlivý předřadník HF-Essential II má třídu energetické účinnosti A2 a jeho robustní design vyhovuje všem relevantním mezinárodním standardům v oblasti bezpečnosti a výkonu. HF-Essential II je ideální volbou pro širokou škálu konstrukčních a modernizačních použití v komerčním sektoru včetně obecné montáže na stěnu, osvětlení kanceláří, parkovacích garáží, skladů a dalších použití.

Údaje o produktu

| General information | |
|--|------------------|
| Typ světelného zdroje | TL5 II |
| Počet světelných zdrojů | 1/2 kus/jednotka |
| Počet produktů v MCB (16A typ B) (jmen.) | 20 |
| Automatický restart | Yes |

| Operating and electrical | |
|--|-------------------|
| Vstupní napětí | 220 to 240 V |
| Vstupní frekvence | 50 až 60 Hz |
| Provozní frekvence (jmen.) | 44.3 kHz |
| Činitel výkyvu (jmen.) | 1,8 |
| Účinník při 100% zatížení (jmen.) | 0,98 |
| Doba předehtřátí | 1,7 s |
| Výkon při napájecím napětí (stř.) | 202-254V-8%-+6% |
| Bezpečnost při napájecím napětí (stř.) | 198-264V-10%-+10% |
| Svodový proud (max.) | 0,5 mA |

| | |
|---------------------------------|------------|
| Šířka náběhového proudu | 0,3 ms |
| Faktor předřadníku (jmen.) | 0,97 |
| Ztráty výkonu (jmen.) | 4,6/8,24 W |
| Špička náběhového proudu (max.) | 24 A |
| Účinnost při plném zatížení [%] | 89,76 % |

| Wiring | |
|---|---|
| Vstupní svorky, typ konektoru | Insert |
| Kapacita kabelů společných výstupních vodičů (max.) | 200 pF |
| Výstupní svorky, typ konektoru | Insert |
| Délka kabelu tepelného vedení | 0,75 m |
| Délka odizolovaného drátu | 8.0-9.0 mm |
| Dvojitá instalace – řídicí-řízená jednotka | Possible, lamp wires 0.75m max. length [Master/Slave operation possible] |
| Průřez vstupního konektoru | 0.50-1.50 mm ² |

HF-Essential II for TL5/TL-D

| | |
|--|---------------------------|
| Průřez výstupního konektoru | 0.50-1.50 mm ² |
| Kapacita kabelů vodičů studeného výstupu do země (max.) | 200 pF |
| Kapacita kabelů vodičů odvádějících teplo do země (max.) | 200 pF |

System characteristics

| | |
|-----------------------------------|--------------------|
| Jmen. příkon předřadníku a zdroje | 54/55/58 W |
| Příkon zdroje v TL5 | 53.3-47.75-47.91 W |

Temperature

| | |
|------------------------------------|--------|
| Okolní teplota (max.) | 50 °C |
| Okolní teplota (min.) | 0 °C |
| Teplota skladování (max.) | 80 °C |
| Teplota skladování (min.) | -40 °C |
| Teplota životnosti pouzdra (jmen.) | 75 °C |
| Teplota životnosti pouzdra (jmen.) | 75 °C |
| Maximální teplota (max.) | 75 °C |

Mechanical and housing

| | |
|------|--------------|
| Tělo | L280x30x22,7 |
|------|--------------|

Emergency operation

| | |
|--|--------------|
| Jmenovitý světelný výkon po 60 sekundách | 100% of EBLF |
| Normální provozní napětí (stejn.) | 220-240 V |
| Napětí baterie pro zaručený provoz | 176-275 V |

| | |
|---|-------------|
| Napětí baterie pro zaručené zapalování | 186-275 V |
| Koeficient světelného toku nouzového předřadníku (EBLF) (jmen.) | 100 % |
| Jmenovitý světelný výkon po 5 sekundách | 50% of EBLF |

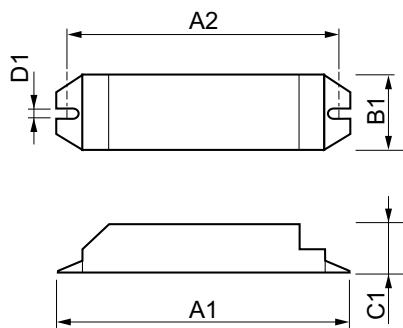
Approval and application

| | |
|-----------------------------|--|
| Index energetické účinnosti | A2 |
| Klasifikace IP | IP 20 [Ingress Protection 20] |
| EMI 9 kHz ... 30 MHz | EN55015 |
| Standard vibrací | IEC60068-2-6_2007-Fc |
| Standardní dopad | IEC 60068-2-29:1993-Eb |
| Značky schválení | CE marking KEMA Keur certificate CB Certificate RoHS Compliant |
| Úroveň brumu a hluku | < 30 dB(A) |

Product data

| | |
|----------------------------------|-------------------------------------|
| Úplný kód výrobku | 871829177066400 |
| Objednací název produktu | HF-E 1/2 54 TL5 II 220-240V 50/60Hz |
| EAN/UPC – výrobek | 8718291770664 |
| Objednací kód | 77066400 |
| Číslování SAP – počet v balení | 1 |
| Číslování SAP – balení v krabici | 50 |
| Materiál SAP | 913713040866 |
| Celková hmotnost kopie (kus) | 0,125 kg |

Rozměrové výkresy



HF-E 1/2 54 TL5 II 220-240V 50/60Hz

| Product | D1 | C1 | A1 | A2 | B1 |
|-------------------------------------|--------|---------|----------|----------|---------|
| HF-E 1/2 54 TL5 II 220-240V 50/60Hz | 4,2 mm | 22,7 mm | 280,0 mm | 270,0 mm | 30,0 mm |

HF-Essential II for TL5/TL-D

