



# HF-Essential II for TL5/TL-D

## HF-E 236 TL-D II 220-240 50/60Hz

Skutečně inteligentní a spolehlivý HF-Essential II je nákladově nejvýhodnější řešení pro spolehlivý provoz zářivek. Představuje rovněž ideální výrobek základní řady pro uživatele elektromagnetických systémů, kteří chtějí využívat výhod elektronických předřadníků. Nákladově úsporný a spolehlivý předřadník HF-Essential II má třídu energetické účinnosti A2 a jeho robustní design vyhovuje všem relevantním mezinárodním standardům v oblasti bezpečnosti a výkonu. HF-Essential II je ideální volbou pro širokou škálu konstrukčních a modernizačních použití v komerčním sektoru včetně obecné montáže na stěnu, osvětlení kanceláří, parkovacích garáží, skladů a dalších použití.

### Údaje o produktu

General Information		Wiring	
Typ světelného zdroje	TL-D II	Šířka náběhového proudu	0,37 ms
Počet světelných zdrojů	2 kus./jednotka	Faktor předřadníku (jmen.)	0,95
Počet produktů v MCB (16A typ B) (jmen.)	16	Ztráty výkonu (jmen.)	8,4 W
Automatický restart	Yes	Špička náběhového proudu (max.)	20 A
Operating and Electrical		Účinnost při plném zatížení [%]	90,8 %
Vstupní napětí	220 to 240 V	Wiring	
Vstupní frekvence	50 až 60 Hz	Vstupní svorky, typ konektoru	Insert
Provozní frekvence (jmen.)	44,9 kHz	Kapacita kabelů společných výstupních vodičů (max.)	150 pF
Činitel výkyvu (jmen.)	1,8	Výstupní svorky, typ konektoru	Insert
Účinník při 100% zatížení (jmen.)	0,97	Délka kabelu tepelného vedení	0,75 m
Doba předehtání	1,4 s	Délka odizolovaného drátu	8,0-9,0 mm
Výkon při napájecím napětí (stř.)	220-240V	Dvojitá instalace – řídicí-řízená jednotka	Possible, lamp wires 0.75m max. length [ Master/Slave operation possible]
Bezpečnost při napájecím napětí (stř.)	184-276V	Průřez vstupního konektoru	0,50-1,50 mm <sup>2</sup>
Svodový proud (max.)	0,5 mA		

## HF-Essential II for TL5/TL-D

Průřez výstupního konektoru	0.50-1.50 mm <sup>2</sup>
Kapacita kabelů vodičů studeného výstupu do země (max.)	150 pF
Kapacita kabelů vodičů odvádějících teplo do země (max.)	150 pF

### System characteristics

Jmen. příkon předřadníku a zdroje	36 W
Příkon zdroje v TL-D	30.07/29.95 W

### Temperature

Okolní teplota (max.)	50 °C
Okolní teplota (min.)	-10 °C
Teplota skladování (max.)	50 °C
Teplota skladování (min.)	-20 °C
Teplota životnosti pouzdra (jmen.)	80 °C
Maximální teplota (max.)	80 °C

### Mechanical and Housing

Tělo	L 211x40x28.7
------	---------------

### Emergency Operation

Jmenovitý světelný výkon po 60 sekundách	100% of EBLF
Normální provozní napětí (stejn.)	220-240 V
Napětí baterie pro zaručený provoz	176-275 V
Napětí baterie pro zaručené zapalování	186-275 V

Koeficient světelného toku nouzového předřadníku (EBLF) (jmen.)	100 %
Jmenovitý světelný výkon po 5 sekundách	50% of EBLF

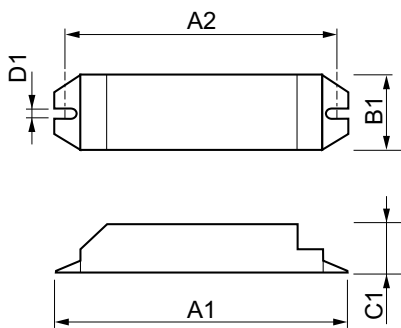
### Approval and Application

Index energetické účinnosti	A2
Klasifikace IP	IP 20 [ Ingress Protection 20]
EMI 9 kHz ... 30 MHz	EN55015
Standard vibrací	IEC60068-2-6_2007-Fc
Standardní dopad	IEC 60068-2-29 Eb
Značky schválení	CE marking CB Certificate KEMA Keur certificate RoHS Compliant
Úroveň brumu a hluku	< 30 dB(A)

### Product Data

Úplný kód výrobku	871829177058900
Objednávací název produktu	HF-E II 236 TL-D 220-240V 50/60Hz
EAN/UPC – výrobek	8718291770589
Objednávací kód	77058900
Číslování SAP – počet v balení	1
Číslování SAP – balení v krabici	20
Materiál SAP	913713041166
Celková hmotnost SAP (kus)	0,155 kg

## Rozměrové výkresy



HF-E 236 TL-D II 220-240V 50/60Hz

Product	D1	C1	A1	A2	B1
HF-E II 236 TL-D 220-240V 50/60Hz	4,2 mm	28,7 mm	211,0 mm	198,0 mm	39,6 mm

## HF-Essential II for TL5/TL-D

