



# Ovládání ve skříni

## LLC7730/00 Coded Mains Receiver LN

K dispozici je přijímač LN pro převod řídicího signálu Coded Mains na signál DALI nebo 1–10 V.

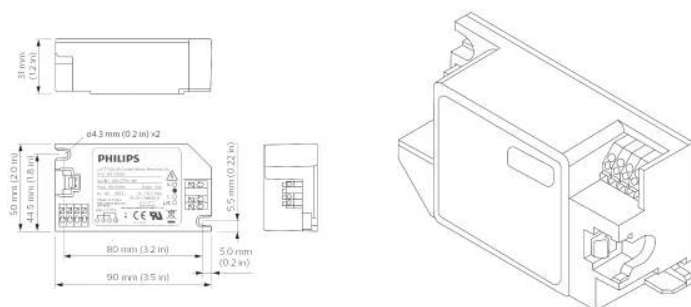
K dispozici je přijímač LN pro převod řídicího signálu Coded Mains na signál DALI nebo 1–10 V.

### Údaje o produktu

Product Data	
Úplný kód výrobku	871869672393700
Objednací název produktu	LLC7730/00 Coded Mains Receiver LN
EAN/UPC – výrobek	8718696723937
Objednací kód	72393700
Číslování SAP – počet v balení	1

Číslování SAP – balení v krabici	60
Materiál SAP	913713612080
Celková hmotnost SAP (kus)	0,075 kg

### Rozměrové výkresy



LLC7730/00 Coded Mains Receiver LN