



MHN-TD



MHN-TD 70W/842 RX7s 1CT/12

Dvoupaticová vysokotlaká halogenidová výbojka s hořákem z křemenného skla

Varování a bezpečnost

- Používejte pouze v plně uzavřených svítidlech, a to i během zkoušení (IEC61167, IEC 62035, IEC60598)
- Svítidlo musí mít schopnost pojmout horké součásti světelného zdroje v případě jeho prasknutí.
- Ovládací předřadníky musí obsahovat detekci konce životnosti (IEC61167, IEC 62035).
- Je velmi nepravděpodobné, že by rozbití zdroje mělo jakýkoli vliv na vaše zdraví. Pokud se zdroj rozbije, vyvětrejte místnost po dobu 30 minut a odstraňte rozbité součásti, ideálně s použitím rukavic. Vložte je do uzavřeného plastového sáčku a ten zanechte do místního sběrného místa k recyklaci. Nepoužívejte vysavač.

Údaje o produktu

General Information		
Patice	RX7S [RX7s]	
Provozní poloha	P45 [Vertikální +/-45° nebo horizont]	
Životnost do 5 % poruch (min.)	4000 h	
Životnost do 5 % poruch (jmen.)	5000 h	
Životnost do 20 % poruch (min.)	6500 h	
Životnost do 20 % poruch (jmen.)	8000 h	
Životnost do 50 % poruch (min.)	8500 h	
Životnost do 50 % poruch (jmen.)	10500 h	
Kód ANSI, HID	M85/E	
Poznámky pod čarou, HID 1	Color characteristics may vary somewhat from one lamp type to another. Time should be allowed for the lamp to stabilize in color when it is turned on for the first time or if for any reason its operating position is changed. This may require several hours' operation, with more than one start. Lamp color and output may change temporarily if the lamp is subjected to excess vibration or shock. Lamp	color characteristics may change after long accumulate operating time.
Poznámky pod čarou, HID 2		Supply volts must be +/- 5% of rated ballast line volts for reactor type and +/- 10% for CWA or electronic ballasts.
Referenční světelný tok		Sphere
Light Technical		
Kód barvy		842 [CCT: 4200 K]
Světelný tok (jmen.)		5800 lm
Světelný tok (jmen.) (min.)		5220 lm
Světelný tok (jmen.) (nom.)		5800 lm
Barevné konstrukce		Chladná bílá (CW)
Jmenovitý světelný tok 10000 hod. (min.)		40 %
Jmenovitý světelný tok 10000 hod. (jmen.)		75 %
Jmenovitý světelný tok 2000 hod. (min.)		79 %
Jmenovitý světelný tok 2000 hod. (jmen.)		85 %

MHN-TD

Jmenovitý světelný tok 5000 hod. (min.)	68 %
Jmenovitý světelný tok 5000 hod. (jmen.)	80 %
Barevná souřadnice X (jmen.)	0,371
Barevná souřadnice Y (jmen.)	0,366
Náhradní teplota chromatičnosti (jmen.)	4200 K
Měrný výkon (jmen.) (min.)	67 lm/W
Měrný výkon (jmen.) (nom.)	75 lm/W
Index barevného podání (jmen.)	75

Operating and Electrical

Power (Rated) (Nom)	77,0 W
Proud zdroje při rozsvícení (max.)	1,35 A
Proud zdroje (EM) (jmen.)	1,0 A
Napájecí napětí zažehnutí (max.)	198 V
Napěťová špička zažehnutí (max.)	5000 V
Napájecí napětí zažehnutí (min.)	198 V
Napěťová špička zažehnutí (min.)	1800 V
Napětí (max.)	100 V
Napětí (min.)	80 V
Napětí (jmen.)	90 V

Controls and Dimming

Regulovatelné	Ne
---------------	----

Mechanical and Housing

Úprava žárovky	Vymazat
----------------	---------

Informace na patici	ne [-]
Tvar žárovky	TD

Approval and Application

Třída energetické účinnosti	G
Obsah rtuti (Hg) (max.)	11 mg
Obsah rtuti (Hg) (jmen.)	11 mg
Spotřeba energie kWh/1000 h	77 kWh
Registrační číslo EPREL	473315

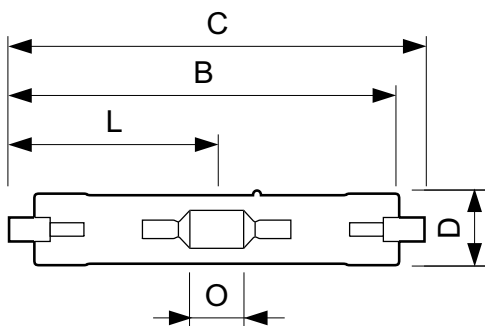
Luminaire Design Requirements

Teplota žárovky (max.)	500 °C
Skok v minimálním rozdílu teplot (max.)	280 °C

Product Data

Úplný kód výrobku	871829121532500
Objednací název produktu	MHN-TD 70W/842 RX7s 1CT/12
EAN/UPC – výrobek	8718291215325
Objednací kód	21532500
Číslování SAP – počet v balení	1
Číslování SAP – balení v krabici	12
Materiál SAP	928070205190
Celková hmotnost SAP (kus)	0,028 kg
Kód ILCOS	MD/UB-70/842-H-RX7s-22/117.6

Rozměrové výkresy

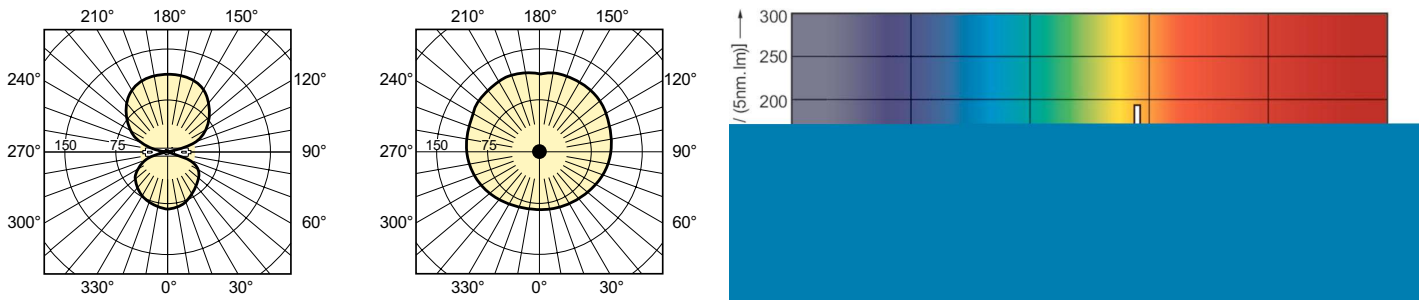


MHN-TD 70W/842 RX7s

Product	D (max)	D	O	C (max)
MHN-TD 70W/842 RX7s 1CT/12	19,5 mm	0,75 in	7,7 mm	117,6 mm

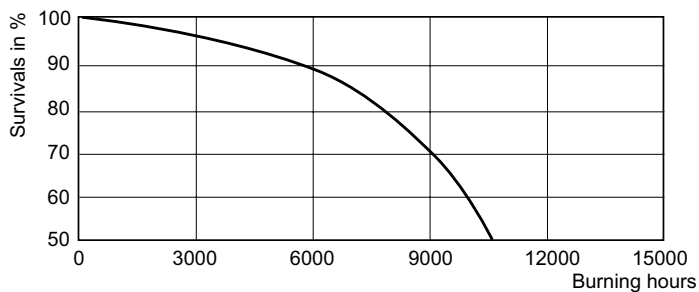
MHN-TD

Fotometrické údaje

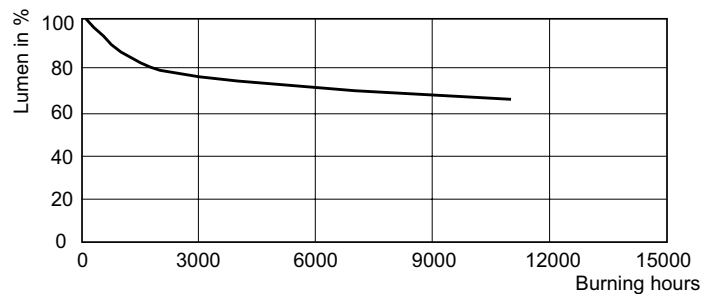


LDLD_MHN-TD-Light distribution diagram

Životnost



LDLE_MHN-TD_70W_150W_842-Life expectancy diagram



LDLM_MHN-TD_70W_150W_842-Lumen maintenance diagram

