



MASTERColour CDM-T Elite

MASTERColour CDM-T Elite 100W/930 G12 1CT/12

Keramiká halogenidová výbojka s jednou paticí, velmi vysokou účinností a dlouhou životností, která vydává ostré zářivé bílé světlo s vynikajícím barevným podáním

Varování a bezpečnost

- Používejte pouze v plně uzavřených svítidlech, a to i během zkoušení (IEC61167, IEC 62035, IEC60598)
- Svítidlo musí mít schopnost pojmout horké součásti světelného zdroje v případě jeho prasknutí.
- Používejte pouze s elektronickými předřadníky. Světelné zdroje 35 W a 70 W mohou rovněž používat elektromagnetické předřadníky.
- Ovládací předřadníky musí obsahovat detekci konce životnosti (IEC61167, IEC 62035).
- Je velmi nepravděpodobné, že by rozbití zdroje mělo jakýkoli vliv na vaše zdraví. Pokud se zdroj rozbije, vyvětrejte místnost po dobu 30 minut a odstraňte rozbité součásti, ideálně s použitím rukavic. Vložte je do uzavřeného plastového sáčku a ten zanechte do místního sběrného místa k recyklaci. Nepoužívejte vysavač.

Údaje o produktu

General Information		Světelný tok (jmen.) (nom.)	
Patice	G12 [G12]		11000 lm
Provozní poloha	UNIVERSAL [Univerzální]	Barevné konstrukce	Teplá bílá (WW)
Životnost do 5 % poruch (jmen.)	12000 h	Jmenovitý světelný tok 1000 hod. (jmen.)	97 %
Životnost do 10 % poruch (jmen.)	14000 h	Jmenovitý světelný tok 12000 hod. (jmen.)	85 %
Životnost do 20 % poruch (jmen.)	16000 h	Jmenovitý světelný tok 10000 hod. (jmen.)	87 %
Životnost do 50 % poruch (jmen.)	20000 h	Jmenovitý světelný tok 2000 hod. (jmen.)	95 %
Kód ANSI, HID	C191/E	Jmenovitý světelný tok 4000 hod. (jmen.)	93 %
Referenční světelný tok	Sphere	Jmenovitý světelný tok 5000 hod. (jmen.)	92 %
		Barevná souřadnice X (jmen.)	0,434
		Barevná souřadnice Y (jmen.)	0,398
		Náhradní teplota chromatičnosti (jmen.)	3000 K
		Měrný výkon (jmen.) (nom.)	110 lm/W
		Index barevného podání (min.)	89

MASTERColour CDM-T Elite

Index barevného podání (jmen.)	92
--------------------------------	----

Operating and Electrical

Jmenovitý příkon (min.)	100.0 W
Power (Rated) (Nom)	100,1 W
Proud zdroje při rozsvícení (max.)	1,8 A
Napájecí napětí zažehnutí (max.)	198 V
Napěťová špička zažehnutí (max.)	4500 V
Napájecí napětí zažehnutí (min.)	198 V
Doba opakovaného zapálení (min.) (max.)	15 min
Doba zapalování (max.)	30 s
Napětí (max.)	94 V
Napětí (min.)	82 V
Napětí (jmen.)	88 V

Controls and Dimming

Regulovatelné	Ne
Rychlost rozsvícení na úroveň 90 % (max.)	3 min

Mechanical and Housing

Úprava žárovky	Vymazat
Tvar žárovky	T19 [T 19mm]

Approval and Application

Třída energetické účinnosti	F
Obsah rtuti (Hg) (max.)	10,1 mg
Obsah rtuti (Hg) (jmen.)	10,1 mg

Spotřeba energie kWh/1000 h	101 kWh
Registrační číslo EPREL	473251

UV

Přípustná limitní hodnota expozice (Niosh) (min.)	8 h/500lx
Koeficient poškození D/fc (max.)	0,2

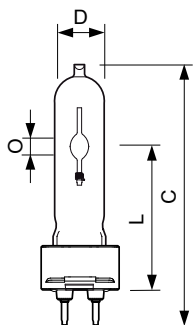
Luminaire Design Requirements

Teplota žárovky (max.)	550 °C
Teplota patice (max.)	250 °C
Skok v minimálním rozdílu teplot (max.)	350 °C

Product Data

Úplný kód výrobku	872790087169200
Objednávací název produktu	MASTERColour CDM-T Elite 100W/930 G12 1CT/12
EAN/UPC – výrobek	8727900871692
Objednávací kód	87169200
Číslování SAP – počet v balení	1
Číslování SAP – balení v krabici	12
Materiál SAP	928183205125
Celková hmotnost SAP (kus)	0,030 kg
Kód ILCOS	MT/UB-100/930-H-G12-21/100

Rozměrové výkresy

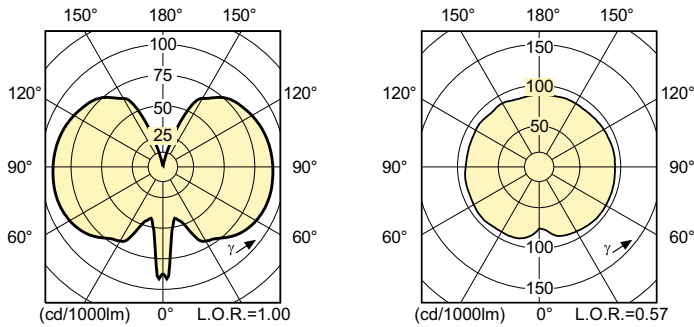


CDM-T Elite 100W/930 G12

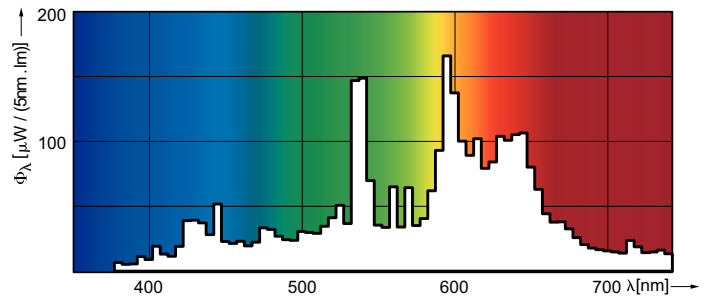
Product	D (max)	O	L (min)	L (max)	L	C (max)
MASTERColour CDM-T Elite 100W/930 G12 1CT/12	20 mm	8,5 mm	55 mm	57 mm	56 mm	110 mm

MASTERColour CDM-T Elite

Fotometrické údaje

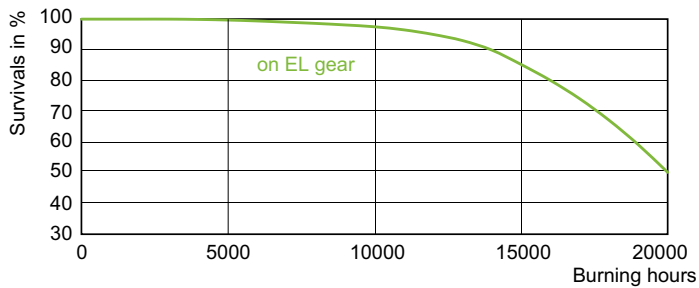


LDLD_CDM-T-E_0006-Light distribution diagram



LDPO_CDM-T-E_100W_930-Spectral power distribution Colour

Životnost



LDLE_CDM-T-E_0006-Life expectancy diagram

