



MHN-TD



MHN-TD 150W/730 RX7s 1CT/12

Dvoupaticová vysokotlaká halogenidová výbojka s hořákem z křemenného skla

Varování a bezpečnost

- Používejte pouze v plně uzavřených svítidlech, a to i během zkoušení (IEC61167, IEC 62035, IEC60598)
- Svítidlo musí mít schopnost pojmout horké součásti světelného zdroje v případě jeho prasknutí.
- Ovládací předřadníky musí obsahovat detekci konce životnosti (IEC61167, IEC 62035).
- Je velmi nepravděpodobné, že by rozbití zdroje mělo jakýkoli vliv na vaše zdraví. Pokud se zdroj rozbije, vyvětrejte místnost po dobu 30 minut a odstraňte rozbité součásti, ideálně s použitím rukavic. Vložte je do uzavřeného plastového sáčku a ten zanechte do místního sběrného místa k recyklaci. Nepoužívejte vysavač.

Údaje o produktu

General Information		Light Technical	
Patice	RX7S [RX7s]	Kód barvy	730 [CCT: 3000 K]
Provozní poloha	P45 [Vertikální +/-45° nebo horizont]	Světelný tok (jmen.)	13400 lm
Životnost do 5 % poruch (min.)	4000 h	Světelný tok (jmen.) (min.)	12510 lm
Životnost do 5 % poruch (jmen.)	5000 h	Světelný tok (jmen.) (nom.)	13900 lm
Životnost do 20 % poruch (min.)	6500 h	Barevné konstrukce	Teplá bílá (WW)
Životnost do 20 % poruch (jmen.)	8000 h	Jmenovitý světelný tok 10000 hod. (min.)	50 %
Životnost do 50 % poruch (min.)	8500 h	Jmenovitý světelný tok 10000 hod. (jmen.)	60 %
Životnost do 50 % poruch (jmen.)	10500 h	Jmenovitý světelný tok 2000 hod. (min.)	69 %
Kód ANSI, HID	M81/E	Jmenovitý světelný tok 2000 hod. (jmen.)	75 %
Poznámky pod čarou, HID 1	Color characteristics may vary somewhat from one lamp type to another. Time should be allowed for the lamp to stabilize in color when it is turned on for the first time or if for any reason its operating position is changed. This may require several hours' operation, with more than one start. Lamp color and output may change temporarily if the lamp is subjected to excess vibration or shock.	Jmenovitý světelný tok 5000 hod. (min.)	58 %
Poznámky pod čarou, HID 2	Lamp color characteristics may change after long accumulate operating time. Performance may not be satisfactory unless operated within specified operating positions. (374)		
Referenční světelný tok	Sphere		

MHN-TD

Jmenovitý světelný tok 5000 hod. (jmen.)	65 %
Barevná souřadnice X (jmen.)	0,434
Barevná souřadnice Y (jmen.)	0,398
Náhradní teplota chromatičnosti (jmen.)	3000 K
Měrný výkon (jmen.) (min.)	81 lm/W
Měrný výkon (jmen.) (nom.)	90 lm/W
Index barevného podání (jmen.)	67

Operating and Electrical

Power (Rated) (Nom)	155,0 W
Proud zdroje při rozsvícení (max.)	2,4 A
Proud zdroje (EM) (jmen.)	1,8 A
Napájecí napětí zažehnutí (max.)	198 V
Napěťová špička zažehnutí (max.)	5000 V
Napájecí napětí zažehnutí (min.)	198 V
Napěťová špička zažehnutí (min.)	3500 V
Napětí (max.)	106 V
Napětí (min.)	86 V
Napětí (jmen.)	96 V

Controls and Dimming

Regulovatelné	Ne
---------------	----

Mechanical and Housing

Úprava žárovky	Vymazat
Informace na patici	ne [-]

Tvar žárovky	TD
--------------	----

Approval and Application

Třída energetické účinnosti	G
Obsah rtuti (Hg) (max.)	18 mg
Obsah rtuti (Hg) (jmen.)	18 mg
Spotřeba energie kWh/1000 h	155 kWh
Registrační číslo EPREL	473287

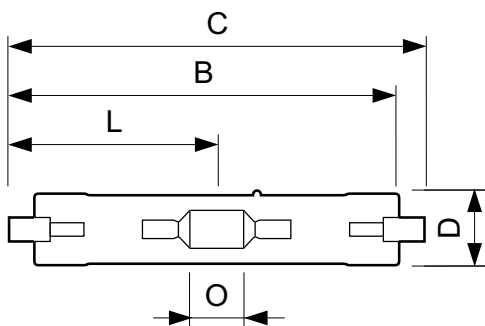
Luminaire Design Requirements

Teplota žárovky (max.)	650 °C
Skok v minimálním rozdílu teplot (max.)	280 °C

Product Data

Úplný kód výrobku	871829121534900
Objednací název produktu	MHN-TD 150W/730 RX7s 1CT/12
EAN/UPC – výrobek	8718291215349
Objednací kód	21534900
Číslování SAP – počet v balení	1
Číslování SAP – balení v krabici	12
Materiál SAP	928482500092
Celková hmotnost SAP (kus)	0,028 kg
Kód ILCOS	MD/UB-150/730-H-RX7s-25/135.4

Rozměrové výkresy

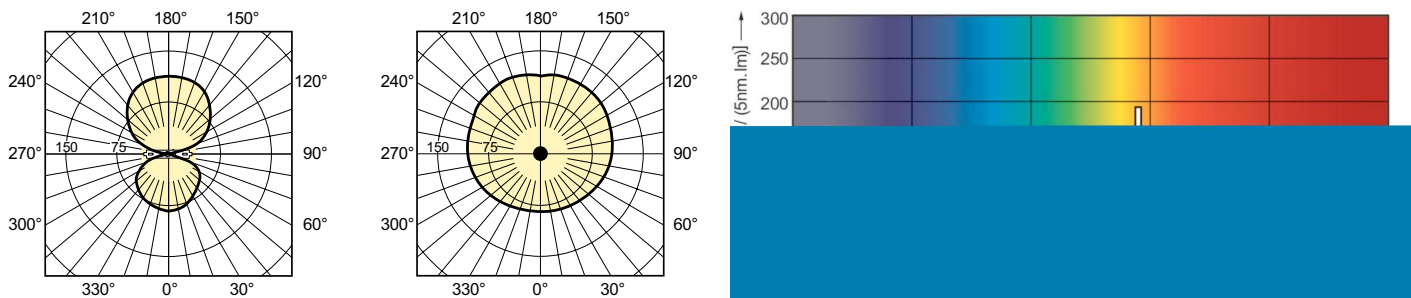


MHN-TD 150W/730 RX7s

Product	D (max)	D	O	C (max)
MHN-TD 150W/730 RX7s 1CT/12	23,0 mm	0,89 in	17,8 mm	135,4 mm

MHN-TD

Fotometrické údaje



LDLD_MHN-TD-Light distribution diagram

